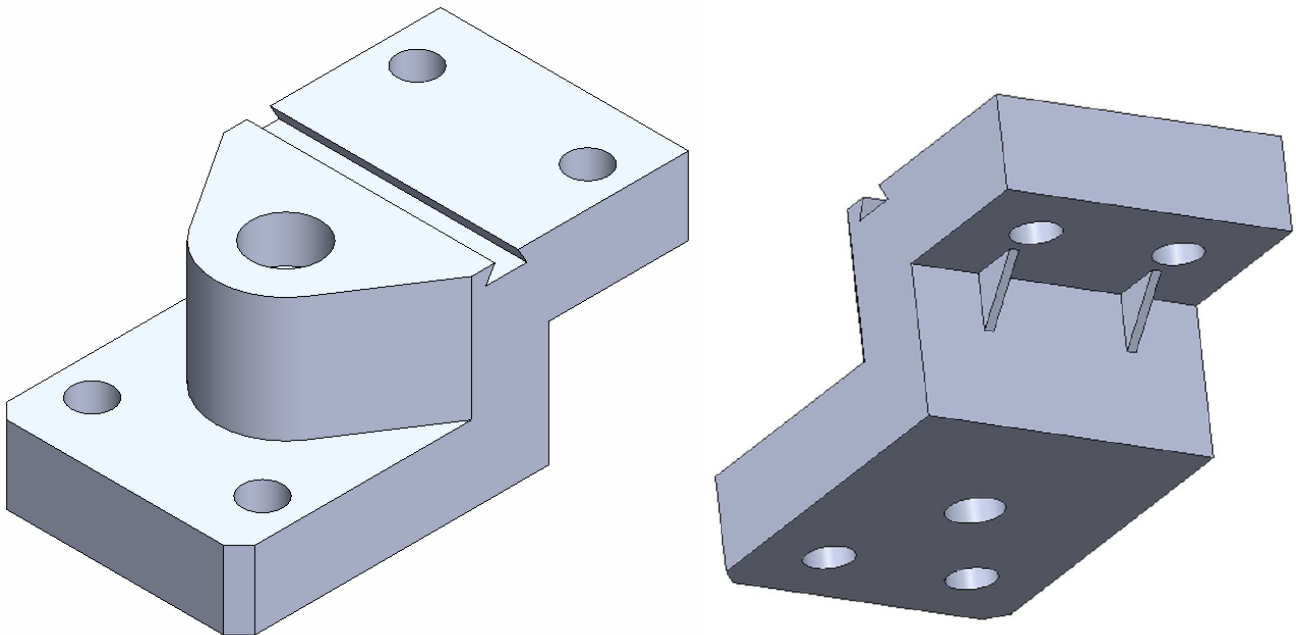


### EXERCÍCIO GERAL DE DESENHO INSTRUMENTADO

Represente a peça abaixo em vistas ortográficas, seguindo as instruções abaixo:

- 1) Determine a escala que melhor se adequar à folha A4 em formato paisagem (escolha entre 5:1, 3:1, 2:1, 1:1, 1:2, 1:3 e 1:5)
- 2) Empregue um corte composto para melhor representar os detalhes geométricos internos da peça
- 3) Represente o rasgo da base em um detalhe ampliado (não esqueça de indicar a escala que você escolheu e usou para ampliação);
- 4) Use os métodos de traçado de reta tangente e arredondamento de cantos ensinados em aula;
- 5) Cote o desenho conforme as normas e regras apresentadas na apostila.



### Dimensões não indicadas no desenho:

<ul style="list-style-type: none"><li>◆ FURO MAIOR:<ul style="list-style-type: none"><li>• Diâmetro do rebaixo: 45 mm</li><li>• Altura do rebaixo: 30 mm</li><li>• Diâmetro do furo 30 mm</li><li>• Centralizado na largura da peça</li></ul></li><li>◆ FUIROS MENORES:<ul style="list-style-type: none"><li>• Diâmetro 1" (uma polegada)</li><li>• Alinhados entre si</li></ul></li><li>◆ CHANFROS:<ul style="list-style-type: none"><li>• 10 x 10 mm</li></ul></li></ul>	<ul style="list-style-type: none"><li>◆ NERVURAS:<ul style="list-style-type: none"><li>• altura 30 mm</li><li>• largura 30 mm</li><li>• espessura 5 mm</li><li>• alinhadas com o centro do furos</li></ul></li><li>◆ RASGO RABO DE ANDORINHA:<ul style="list-style-type: none"><li>• Ângulo da parede: 60°</li><li>• Altura: 10 mm</li><li>• Largura da abertura: 15 mm</li></ul></li></ul>
--	---