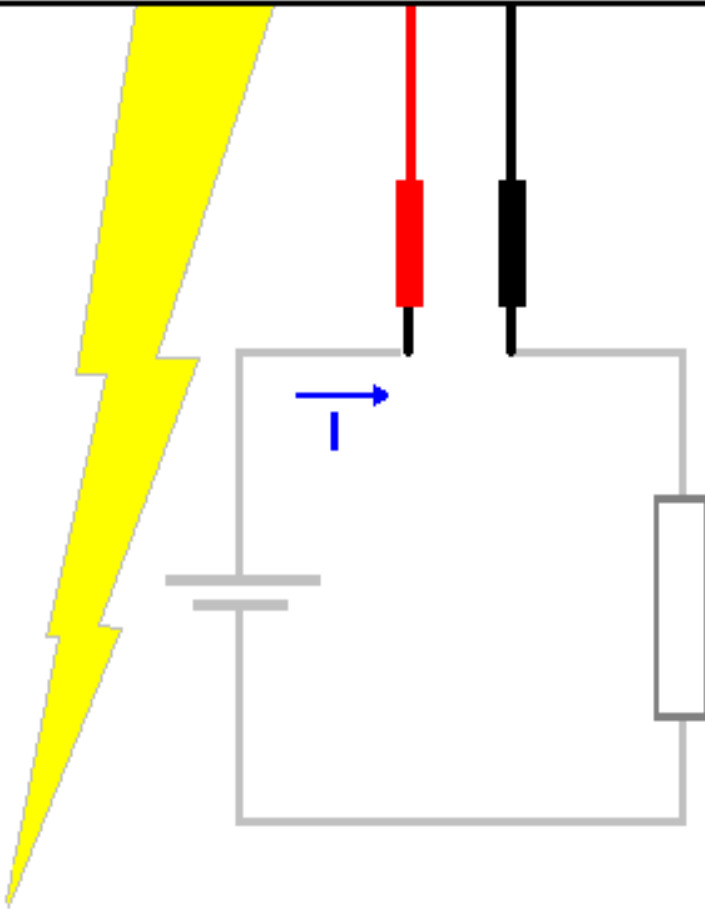
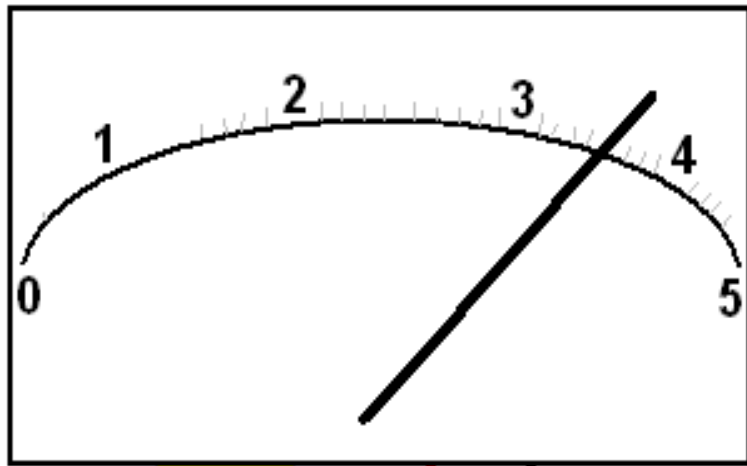
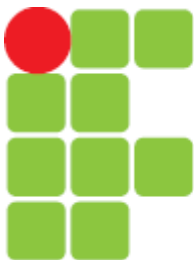


LABORATORIOS



. Eng. Giovani Batista de Souza



INSTITUTO FEDERAL
SANTA CATARINA
Campus Araranguá

Agosto - 2009



MINISTÉRIO DA EDUCAÇÃO
SECRETARIA DE EDUCAÇÃO PROFISSIONAL E TECNOLÓGICA
INSTITUTO FEDERAL DE EDUCAÇÃO CIÊNCIA E TECNOLOGIA DE SANTA CATARINA
CAMPUS DE ARARANGUÁ

Apostila de medidas elétricas desenvolvida a partir das versão 3 da apostila de eletricidade básica.

Histórico versões:

- Versão 1 – Agosto 2009 - Prof. Giovani Batista de Souza

SUMÁRIO

1 - Instrumentos de Medição Elétrica.....	7
1.1 Definição de Medida.....	7
1.1.1 Grandezas fundamentais	7
1.1.2 Grandezas derivadas.....	8
1.2 Sistema de unidades.....	8
1.2.1 Sistema Internacional (SI).....	8
1.3 Noções de Padrão, Aferição e Calibração.....	8
1.3.1 Padrão.....	8
1.3.2 Aferição.....	9
1.3.3 Calibração.....	9
1.4 Classificação dos Erros.....	9
1.4.1 Erros Grosseiros.....	9
1.4.2 Erros Sistemáticos.....	10
1.5 Medidas de Tensão, Corrente e Resistência	10
2 - Laboratório 01 - Circuito Elétrico.....	12
2.1 OBJETIVO.....	13
2.2 CUIDADOS ESPECIAIS.....	14
2.3 PROCEDIMENTO.....	14
2.3.1 Ler o roteiro antes de iniciar o trabalho.....	14
2.3.2 Conferir materiais.....	14
2.3.3 Circuito Elétrico.....	14
2.4 RESULTADOS.....	15
3 - Laboratório 02 - Resistividade.....	16
3.1 REVISÃO BIBLIOGRAFICA.....	16
3.2 OBJETIVO.....	16
3.3 CUIDADOS ESPECIAIS.....	17
3.4 PROCEDIMENTO.....	17
3.4.1 Ler o roteiro antes de iniciar o trabalho.....	17
3.4.2 Conferir materiais.....	17
3.4.3 Ajustar o instrumento.....	17
3.4.4 Metodologia	18
3.5 RESULTADOS.....	18
4 - Laboratório 03 - Ohmímetro.....	19
4.1 REVISÃO BIBLIOGRAFICA.....	19
4.1.1 Medir Resistência.....	19
4.1.2 Multímetro.....	20
4.2 OBJETIVO.....	21
4.3 CUIDADOS ESPECIAIS.....	21

4.4 PROCEDIMENTO.....	22
4.4.1 Conferir materiais.....	22
4.4.2 Conectar as ponteiras.....	22
4.4.3 Efetuar leitura do valor dos resistores.....	22
4.5 RESULTADOS.....	22
5 - Laboratório 04 – Código de Cores.....	23
5.1 REVISÃO BIBLIOGRAFICA.....	23
5.1.1 Código de Cores.....	23
5.2 OBJETIVO.....	24
5.3 CUIDADOS ESPECIAIS.....	24
5.4 PROCEDIMENTO.....	25
5.4.1 Conferir materiais.....	25
5.4.2 Identificar valor do resistor por cor.....	25
5.4.3 Comparar valor com leitura.....	25
5.5 RESULTADOS.....	25
6 - Laboratório 05 - Teorema das Tensões.....	26
6.1 REVISÃO BIBLIOGRAFICA.....	26
6.1.1 Medir tensão.....	27
6.2 OBJETIVO.....	28
6.3 CUIDADOS ESPECIAIS.....	28
6.4 PROCEDIMENTO.....	28
6.4.1 Ler o roteiro antes de iniciar o trabalho.....	28
6.4.2 Conferir materiais.....	29
6.5 Verificar sistema de alimentação.....	29
6.6 Determinar as tensões.....	29
6.7 TABELA DE DADOS.....	30
6.8 RESULTADOS.....	30
7 - Laboratório 06 - Teorema das Correntes.....	31
7.1 REVISÃO BIBLIOGRAFICA.....	31
7.1.1 Medir corrente.....	31
7.2 OBJETIVO.....	33
7.3 CUIDADOS ESPECIAIS.....	33
7.4 PROCEDIMENTO.....	33
7.4.1 Ler o roteiro antes de iniciar o trabalho.....	33
7.4.2 Conferir materiais.....	33
7.4.3 Medir o valor de corrente.....	34
7.4.4 Determinar de forma indireto o valor de corrente em cada resistor.....	34
7.4.5 Utilização do Amperímetro.....	35
7.5 TABELA DE DADOS.....	35
7.6 RESULTADOS.....	36

8 - Laboratório 7 - Série e Paralelo.....	37
8.1 REVISÃO BIBLIOGRAFICA.....	37
8.2 OBJETIVO.....	38
8.3 CUIDADOS ESPECIAIS.....	38
8.4 PROCEDIMENTO.....	38
8.4.1 Ler o roteiro antes de iniciar o trabalho.....	38
8.4.2 Conferir materiais.....	38
8.4.3 Circuito Paralelo.....	39
8.4.4 Circuito Série	39
8.5 RESULTADOS.....	39
9 - Laboratório 08 – Associação de Resistores.....	40
9.1 REVISÃO BIBLIOGRAFICA.....	40
9.2 OBJETIVO.....	41
9.3 CUIDADOS ESPECIAIS.....	41
9.4 PROCEDIMENTO.....	41
9.4.1 Ler o roteiro antes de iniciar o trabalho.....	41
9.4.2 Conferir materiais.....	41
9.4.3 Determinar o resistor equivalente em série.....	42
9.4.4 Efetuar leitura do valor real de cada resistor	43
9.4.5 Determinar o resistor equivalente em paralelo.....	43
9.4.6 Efetuar leitura do valor real de cada resistor	44
9.5 RESULTADOS.....	44
10 - Laboratório 10 - Carga Indutiva.....	45
10.1 REVISÃO BIBLIOGRAFICA.....	45
10.1.1 Medir Potência.....	46
10.2 OBJETIVO.....	46
10.3 CUIDADOS ESPECIAIS.....	47
10.4 PROCEDIMENTO.....	47
10.4.1 Ler o roteiro antes de iniciar o trabalho.....	47
10.4.2 Conferir materiais.....	47
10.4.3 Conexão Cabos.....	47
10.4.4 Determinar as medidas elétricas.....	48
10.4.5 Comprovação dos valores.....	48
10.5 RESULTADOS.....	48
11 - Laboratório 11 - Carga Capacitiva.....	49
11.1 REVISÃO BIBLIOGRAFICA.....	49
11.2 OBJETIVO.....	49
11.3 CUIDADOS ESPECIAIS.....	50
11.4 PROCEDIMENTO.....	50
11.4.1 Ler o roteiro antes de iniciar o trabalho.....	50
11.4.2 Conferir materiais.....	50

11.4.3 4.3 Conexão Cabos.....	50
11.4.4 Determinar as medidas elétricas.....	51
11.4.5 Comprovação dos valores.....	51
11.5 RESULTADOS.....	51
<i>12 - Laboratório 12 - Fator de Potência.....</i>	<i>52</i>
12.1 REVISÃO BIBLIOGRAFICA.....	52
12.2 OBJETIVO.....	52
12.3 CUIDADOS ESPECIAIS.....	53
12.4 PROCEDIMENTO.....	53
12.4.1 Ler o roteiro antes de iniciar o trabalho.....	53
12.4.2 Conferir materiais.....	53
12.4.3 Conexão Cabos.....	53
12.4.4 Determinar as medidas elétricas.....	54
12.4.5 Calcular o valor do banco de capacitores.....	54
12.4.6 Associar capacitores.....	54
12.4.7 Instalar o banco de capacitores.....	54
12.5 RESULTADOS.....	54
<i>Anexo I - Série Comercial de Resistores.....</i>	<i>55</i>
<i>Anexo II - Grandezas Elétricas – Múltiplos e Submúltiplos.....</i>	<i>56</i>
<i>Ficha de Avaliação.....</i>	<i>58</i>

1 - Instrumentos de Medição Elétrica

1.1 Definição de Medida

Medida é um processo de comparação de grandezas de mesma espécie, ou seja, que possuem um padrão único e comum entre elas. Duas grandezas de mesma espécie possuem a mesma dimensão. No processo de medida, a grandeza que serve de comparação é denominada de "grandeza unitária" ou "padrão unitário".

As grandezas físicas são englobadas em duas categorias, grandezas fundamentais e grandezas derivadas.

1.1.1 Grandezas fundamentais

São as grandezas físicas que não dependem de outras unidades.

Grandezas Fundamentais		
Grandeza	Unidade	Simbologia
Comprimento	metro	m
Massa	grama	g
Tempo	segundo	s
Intensidade de Corrente	Ampère	A
Temperatura	kelvin	K
Quantidade de Matéria	Mole	Mol
Intensidade Luminosa	candela	cd

1.1.2 Grandezas derivadas

Grandezas derivadas a partir das grandezas fundamentais. Como por exemplo

- Carga elétrica, dada por Coulomb (C) que deriva de [A . s]
- Potência, dada em Watt (W) que deriva de [$\frac{m^2 \cdot kg}{s^3}$]
- Tensão, dada em Volt (V), derivando de [$\frac{m^2 \cdot kg}{s^3 \cdot A}$]

1.2 Sistema de unidades

É um conjunto de definições que reúne de forma completa, coerente e concisa todas as grandezas físicas fundamentais e derivadas. Ao longo dos anos, os cientistas tentaram estabelecer sistemas de unidades universais como, por exemplo, o CGS, MKS e o SI.

1.2.1 Sistema Internacional (SI)

É derivado do MKS e foi adotado internacionalmente a partir dos anos 60. É o padrão mais utilizado no mundo, mesmo que alguns países ainda adotem algumas unidades de outros sistemas de medição.

1.3 Noções de Padrão, Aferição e Calibração

1.3.1 Padrão

Padrão é um elemento ou instrumento de medida destinado a definir, conservar e reproduzir a unidade base de medida de uma determinada grandeza. Possui uma alta estabilidade com o tempo e é mantido em um ambiente neutro e controlado (temperatura, pressão, umidade, etc. constantes).

Exemplos de padrões de grandezas elétricas:

Corrente Elétrica: O ampère e a corrente constante que, mantida entre dois condutores paralelos de comprimento infinito e secção transversal desprezível separados de 1 m, no vácuo, produz uma força entre os dois condutores de $2 \cdot 10^{-7} \text{N/m}$. Na prática são utilizados instrumentos chamados “balanças de corrente”, que medem a força de atração entre duas bobinas idênticas e de eixos coincidentes.

Tensão: O padrão do volt é baseado numa pilha eletroquímica conhecida como “Célula Padrão de Weston”, constituída por cristais de sulfato de cádmio (CdSO_4) e uma pasta de sulfato de mercúrio (HgSO_4) imersos em uma solução saturada de sulfato de cádmio. Em uma concentração específica da solução e temperatura de 20°C a tensão medida é de $1,01830\text{V}$.

1.3.2 Aferição

Aferição é o procedimento de comparação entre o valor lido por um instrumento e o valor padrão apropriado de mesma natureza. Apresenta caráter passivo, pois os erros são determinados, mas não corrigidos.

1.3.3 Calibração

Calibração é o procedimento que consiste em ajustar o valor lido por um instrumento com o valor de mesma natureza. Apresenta caráter ativo, pois o erro, além de determinado, é corrigido.

1.4 Classificação dos Erros

De acordo com a causa, ou origem, dos erros cometidos nas medidas, estes podem ser classificados em: grosseiros, sistemáticos e acidentais. E de acordo com suas características, estes podem ser classificados em: constantes, aleatórios e periódicos.

1.4.1 Erros Grosseiros

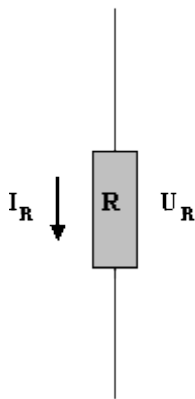
Estes erros são causados por falha do operador, como por exemplo, a troca da posição dos algarismos ao escrever os resultados, os enganos nas operações elementares efetuadas, ou o posicionamento incorreto da vírgula nos números contendo decimais.

Estes erros podem ser evitados com a repetição dos ensaios pelo mesmo operador, ou por outros operadores.

1.4.2 Erros Sistemáticos

São os ligados as deficiências do método utilizado, do material empregado e da apreciação do experimentador. Estão ligadas as características construtivas dos equipamentos.

1.5 Medidas de Tensão, Corrente e Resistência



Para medir uma determinada variável precisamos criar uma corrente elétrica, que precisa ser mantida por uma fonte de tensão ou corrente que fornece a energia dissipada.

A carga (resistor) deverá estar conectada a algo, que neste caso pode ser simplesmente uma bateria química, que mantenha a tensão U_R e a corrente I_R . A relação entre a tensão e a corrente no resistor é dada pela lei de Ohm: $U_R = R I_R$.

Cada uma das grandezas é medida por um aparelho diferente. A introdução dos aparelhos no circuito de medida modifica a resistência total oferecida ao resto do circuito e isso modifica as grandezas que se quer medir. O uso de cada um desses aparelhos de medida deve observar as características de utilização do manual de operação do equipamento.

Para medição (quantificação e identificação) das grandezas elétricas utilizamos alguns instrumentos para a determinação destes valores. A tabela abaixo mostra os principais instrumentos, grandeza identificada e forma de ligação.

Instrumentos	Grandeza	Forma de ligação
Voltímetro	Tensão	Paralela
Amperímetro	Corrente	Série
Ohmímetro	Resistência	Paralelo
Miliohmímetro	Pequenas resistências	Paralelo
Megômetro	Resistências de isolamento	Paralelo

Terrômetro	Resistências de Aterramento	Através de 3 eletrodos ou por garras
Alicate amperímetro	Corrente	Por garra, sem necessidade de desligar o circuito
Multímetro	Tensão, corrente, resistência	Conforme grandeza a ser identificada

Todos os instrumentos são compostos de escalas que permitem medir diversos níveis da mesma grandeza. Para medir uma grandeza desconhecida é necessário colocar na maior escala, evitando a queima do instrumento. Para efetivar a leitura do instrumento com o menor erro possível faz-se necessário reduzir a escala do instrumento até a mínima escala que ainda possa ser efetuada a leitura da grandeza.

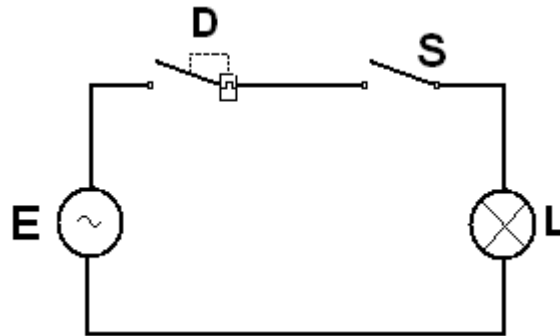
2 - Laboratório 01 - Circuito Elétrico

2.1 REVISÃO BIBLIOGRAFICA

Um circuito elétrico é um conjunto de dispositivo que permitem controlar a corrente elétrica em um circuito. O Circuito elétrico é composto por:

- Fonte de tensão : responsável em fornecer energia para o sistema;
- Condutores : responsável em fornecer um caminho de baixa resistência para a circulação de corrente elétrica;
- Seccionadores : elementos que permitem controlar a corrente elétrica, liberando ou bloqueando o fluxo de corrente elétrica. Exemplo: Chaves e botões.
- Proteção : sistema responsável em garantir a segurança da instalação e ou usuários. Quando ocorre um evento não permitido no sistema ele desliga automaticamente o circuito. Exemplo: Disjuntores e fusíveis.
- Carga : Elemento do circuito que utiliza a corrente elétrica transformando-a em outra fonte de energia. Exemplo: O chuveiro elétrico transforma energia elétrica em energia térmica.

Através da utilização de símbolos podemos representar um circuito elétrico em um desenho. Exemplo o circuito abaixo representa um circuito de uma lâmpada:



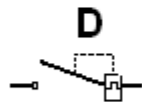
Onde foram considerados os seguintes símbolos:



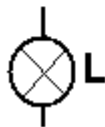
Fonte de Tensão



Seccionador



Disjuntor (Proteção)



Lâmpada (Carga)

A interligação entre os símbolos representam os condutores do sistema. Num projeto elétrico são calculados as características mínimas de todos os dispositivos do circuito elétrico e estas características devem ser mostradas no diagrama (desenho).

2.1 OBJETIVO

Utilizando Lâmpadas, interruptor, disjuntor e tensão relacionar a existência de corrente elétrica com o estado dos dispositivos do circuito.

2.2 CUIDADOS ESPECIAIS

Não ligar o circuito sem a autorização do professor.

Antes de iniciar as conexões desligar a bancada.

2.3 PROCEDIMENTO

2.3.1 Ler o roteiro antes de iniciar o trabalho.

Através do desenho discutir as atividades que serão realizadas.

2.3.2 Conferir materiais.

Conferir todos os materiais entregue.

Lista de materiais

1 Placa com 3 soquetes para Lâmpadas

1 Lâmpada de 60W

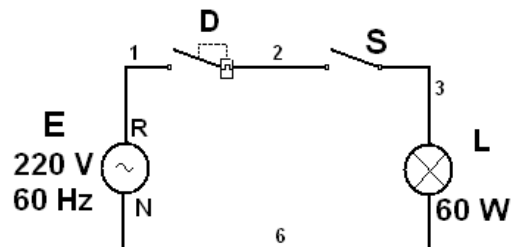
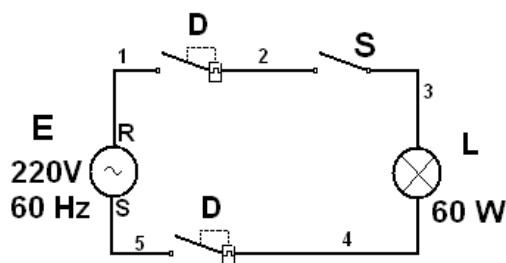
1 Placa com 1 interruptor simples

1 Placa com dois disjuntores monofásico

Cabos com ponteira tipo banana (Cabo Banana)

2.3.3 Circuito Elétrico.

Utilizando os cabos banana realizar o circuito de acionamento da lâmpada:



Passos para a conexão:

- 1.Fio 1: Colocar um pino banana do cabo no plug da fonte (Fase R), conectando a outra ponta no disjuntor, no pino de cima;
- 2.Fio 2: Colocar um pino banana do cabo no disjuntor, pino de baixo, e levar até o pino do interruptor;
- 3.Fio 3: Colocar um pino banana no outro plug do interruptor e levar este cabo até soquete da lâmpada;
- 4.Fio 4 ou Fio 6: Colocar um pino banana no outro pino do soquete da lâmpada e levar até ao neutro (Fio 6 – Nos sistemas 380/220 V), caso contrário levar até disjuntor, pino de baixo (Fio 4 – Nos sistemas 220/110 V)
- 5.Fio 5 : Somente para os casos 220/110 Volts. Colocar um pino banana do cabo no outro plug da fonte (Fase S), conectando a outra ponta no outro disjuntor (Segundo disjuntor), no pino de cima;

Conferir o circuito e chamar o professor para conferir o mesmo.

Após autorização e retirada das placas observar a luminosidade da lâmpada nas duas posições do interruptor.

Manter a lâmpada ligada e observar a luminosidade da lâmpada nas duas posições do disjuntor.

2.4 RESULTADOS

Explicar o que ocorreu com o brilho das lâmpadas quando foram trocados os estados dos interruptores e da proteção.

Como você explica a variação no brilho da lâmpada entre estas associações?

3 - Laboratório 02 - Resistividade

3.1 REVISÃO BIBLIOGRAFICA

A **Resistividade Específica** (ρ) é uma constante que informa a resistência elétrica de um corpo por unidade de volume.

O mili-ohmímetro é um equipamento de medição que permite medir o valor de resistências muito baixas. O mili-ohmímetro é formado por unidade de leitura e dois cabos (ponteiras) de medição. O cabo das ponteiras é duplo, permitindo que o aparelho compense o valor da resistência do cabo de medição.

Ajuste de Zero consiste em ajustar o instrumento para medição de resistências elétricas, compensando a resistência das ponteiras de medição dos instrumentos.

3.2 OBJETIVO

Utilizar mili-ohmímetro para determinar a resistividade específica de condutores de cobre com seções diferentes.

3.3 CUIDADOS ESPECIAIS

Ajustar o ZERO do instrumento.

Conectar o pedaço do condutor a ser identificado.

Realizar a leitura.

3.4 PROCEDIMENTO

3.4.1 Ler o roteiro antes de iniciar o trabalho.

Através do desenho discutir as atividades que serão realizadas.

3.4.2 Conferir materiais.

Conferir todos os materiais entregue.

Lista de materiais

2 – Pedaço de fio 4,0 mm²

2 – Pedaço de fio 2,5 mm²

2 – Pedaço de fio 1,5 mm²

Equipamentos da bancada

1 Mili-ohmímetro

2 ponteiras com garras

1 cabo de alimentação

3.4.3 Ajustar o instrumento.

Curto-circuitar as duas pontas das ponteiras e ajustar o instrumento para leitura ZERO.



3.4.4 Metodologia

Utilizar dois cabos de tamanho diferentes para cada seção e medir o valor da resistência encontrada e preencher a tabela.



Tamanho (m)	Seção (mm ²)	Resistência (mΩ)
	1,5	
	1,5	
	2,5	
	2,5	
	4,0	
	4,0	

3.5 RESULTADOS

Comprovar os valores obtidos com a constante apresentada.

Deve ser entregue um relatório por grupo. No relatório deve ter toda a descrição do procedimento experimental realizado e os resultados encontrados.

No relatório deve ter comparações, comprovações e verificações feitas.

Não esqueça de colocar os nomes dos alunos da equipe e entregar o relatório em ___/___/_____ no início das aulas.

4 - Laboratório 03 - Ohmímetro

4.1 REVISÃO BIBLIOGRAFICA

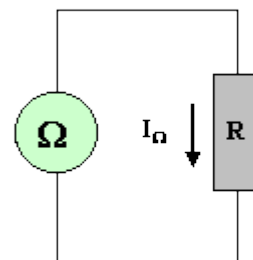
As grandezas elétricas (tensão, corrente e resistência) se relacionam entre si através da LEI DE OHM, que define:

$$V = R \cdot I$$

4.1.1 Medir Resistência

Um ohmímetro mede a resistência de um resistor aplicando uma diferença de potencial sobre o resistor e medindo a corrente que o percorre. O resistor precisa ser **desconectado** do circuito ao qual está ligado para ter sua resistência medida por um ohmímetro. A resistência também pode ser determinada através das medidas da tensão e da corrente no resistor, calculando-se a razão entre as duas medidas.

Para a medição de resistências faz-se necessário a desenergização (desligamento) do circuito e/ou retirada do elemento a ser medido.



4.1.2 Multímetro

O multímetro é um equipamento que permite medir diversas grandezas elétricas. Para selecionar a grandeza elétrica utiliza-se o seletor do equipamento. O seletor permitir escolher a escala em que o aparelho efetuará a leitura.



O multímetro é composto por visor, seletor e ponteiros. As ponteiros vermelha e preta servem para amostrar o sinal a ser identificado. A ponteira preta devem ser usada como referência e conectada na saída (borne do multímetro) comum.

O multímetro acima é um multímetro digital, pois o visor é eletrônico, apresentado o valor diretamente. Ao lado mostramos um outro instrumento analógico, onde o valor é apresentado por um ponteiro em uma escala.

Para efetuar a leitura neste instrumento deve-se selecionar a grandeza e escala a ser utilizada. Após efetuar a leitura deve-se multiplicar por uma constante adequada que relacione a escala e a posição do seletor selecionada.

Por exemplo: selecionou-se a grandeza tensão CC (DCV) na escala 2,5 e utiliza-se a escala ZERO a 250 V, todas as leituras efetuadas devem ser divididas por 100 para que a leitura fique entre ZERO a 2,5 V.





4.2 OBJETIVO

Utilizar multímetro na escala de resistência para identificar o valor de resistores.

4.3 CUIDADOS ESPECIAIS

- Ao medir resistência desconectar o resistor do circuito.
- Certificar que as bancadas estão desligadas.
- Sinalizar que a bancada está desligada.

4.4 PROCEDIMENTO

4.4.1 Conferir materiais.

Conferir todos os materiais entregue.

Lista de materiais

5 Resistores de valores diversos

1 multímetro

2 ponteiras para multímetro

4.4.2 Conectar as ponteiras.

Colocar a ponteira vermelha no plug POSITIVO (+) e a ponteira preta no plug COMUM (COM).

4.4.3 Efetuar leitura do valor dos resistores.

Coloque o multímetro na escala de resistência e meça a resistência de cada resistor, colocado a extremidade de cada ponteira em cada terminal do resistor. Anote os valores obtidos.

4.5 RESULTADOS

Verificar as diferenças físicas de cada resistor comparando com os valores obtidos.

5 - Laboratório 04 – Código de Cores

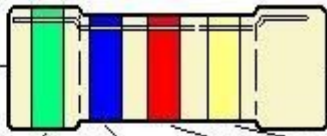
5.1 REVISÃO BIBLIOGRAFICA

Os resistores são componentes que apresentam uma resistência conhecida e seu valor é dado através de um código de cores impresso em seu corpo.

5.1.1 Código de Cores

O valor do resistor é dado pela ordem das cores impressa no corpo do resistor. A primeira cor é aquela que está mais próxima do terminal do resistor. As duas primeiras cores indicam os números que formam o valor, enquanto a terceira indica o número de zeros do valor em ohms. A quarta cor indica a tolerância do valor.

Por exemplo: um resistor que tem as cores marrom, vermelho, laranja e ouro, possui o valor de 12000Ω com uma tolerância de cinco por cento tanto para cima como para baixo deste valor.



<u>COR</u>	<u>1ª FAIXA</u> <u>NÚMERO</u>	<u>2ª FAIXA</u> <u>NÚMERO</u>	<u>3ª FAIXA</u> <u>ZEROS</u>	<u>4ª FAIXA</u> <u>TOLERÂNCIA</u>
PRETO	—	0	—	—
MARROM	1	1	0	1%
Vermelho	2	2	00	2%
LARANJA	3	3	000	—
AMARELO	4	4	0000	—
VERDE	5	5	00000	—
AZUL	6	6	000000	—
VIOLETA	7	7	—	—
CINZA	8	8	—	—
BRANCO	9	9	—	—
OURO	—	—	X 0,1	5%
PRATA	—	—	X 0,01	10%

5.2 OBJETIVO

Utilizar o código de cores para identificar o valor de resistores comparando com os valores obtidos com a leitura de um multímetro na escala de resistência.

5.3 CUIDADOS ESPECIAIS

Ao medir resistência desconectar o resistor do circuito.

Certificar que as bancadas estão desligadas.

Sinalizar que a bancada está desligada.

5.4 PROCEDIMENTO

5.4.1 Conferir materiais.

Conferir todos os materiais entregue.

Lista de materiais

5 Resistores de valores diversos

1 Multímetro

2 Ponteiras para multímetro

5.4.2 Identificar valor do resistor por cor.

Anotar todas as cores dos resistores e identificar o seu valor com o auxílio da tabela de código de cores.

5.4.3 Comparar valor com leitura.

Coloque o multímetro na escala de resistência e meça a resistência de cada resistor, colocado a extremidade de cada ponteira em cada terminal do resistor. Anote os valores obtidos e compare com o valor obtido através do código de cores.

5.5 RESULTADOS

Verificar se os valores obtidos estão dentro da faixa de tolerância de cada resistor.

6 - Laboratório 05 - Teorema das Tensões

6.1 REVISÃO BIBLIOGRAFICA

Nas aulas de eletricidade verifica-se que Kirchhoff criou uma teoria que permite solucionar circuitos elétricos de qualquer grau de complexidade. A solução destes circuitos nos permite encontrar os valores e sentidos das correntes e tensões para qualquer dispositivo do circuito. Esta teoria é dividida em dois teoremas: Leis das Correntes e Leis das Malhas.

Na Leis das Malhas é definido que: “ A soma das tensões elétricas em uma malha qualquer, num determinado sentido, é sempre igual à soma das tensões elétricas dessa mesma malha no sentido oposto”.

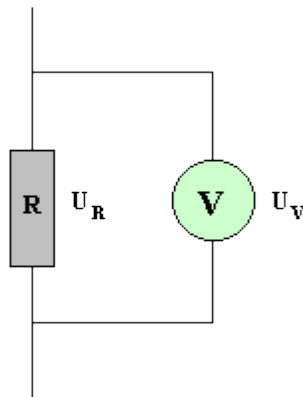
$$E_1 + E_2 + E_3 + \dots + E_n = E_{R1} + E_{R2} + E_{R3} + \dots + E_{Rn}$$

6.1.1 Medir tensão

Para medição (quantificação e identificação) de tensão utilizamos o voltímetro, que deve ser conectado em paralelo com o dispositivo a ser medido. O voltímetro ideal é representado como um circuito aberto (Resistência muito alta), o que impede que o voltímetro interfira na grandeza medida.

Um voltímetro mede a tensão ou diferença de potencial U_V entre seus terminais. Para fazê-lo medir a diferença de potencial U_R entre os terminais do resistor é necessário conectá-lo **em paralelo** com o resistor, de forma que $U_V = U_R$. A introdução do voltímetro em paralelo com o resistor diminui a resistência total, alterando a tensão e a corrente no resistor.

Se a resistência interna do voltímetro for muito maior que a resistência externa ($R_V \gg R$) esse efeito será desprezível, portanto é desejável que um voltímetro tenha resistência tão grande quanto possível.



No voltímetro abaixo o fundo de escala é 500 volts, ou seja, a máxima tensão que este voltímetro mede é 500 V, com divisões a partir de 10 volts.



Voltímetro

**Fundo de Escala
500 V**

**Menor divisão
10 V**

6.2 OBJETIVO

Utilizar voltímetro em circuito CA para comprovar o teorema das tensões de Kirchhoff.

6.3 CUIDADOS ESPECIAIS

- Não ligar o circuito sem a autorização do professor.
- Antes de iniciar as conexões desligar a fonte de alimentação.
- Desconectar sempre que possível a fonte de alimentação.
- Não colocar o multímetro na escala de corrente (sem aviso prévio).
- Sinalizar quando a bancada estiver desenergizada.

6.4 PROCEDIMENTO

6.4.1 Ler o roteiro antes de iniciar o trabalho.

Através do desenho (circuito) discutir as atividades que serão realizadas.

6.4.2 Conferir materiais.

Conferir todos os materiais entregue.

Lista de materiais

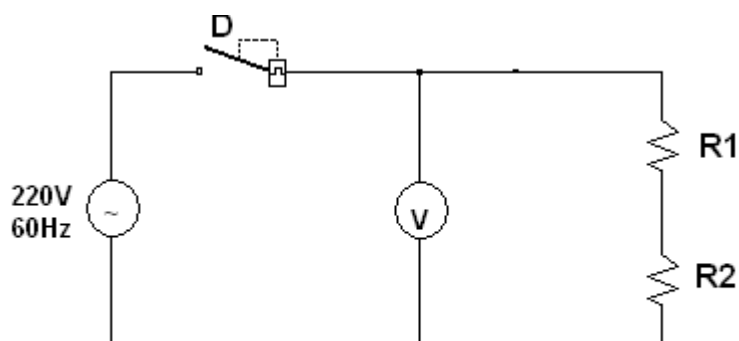
- 1 – Placa com resistores
- 1 – Voltímetro de painel
- 1 – Placa com proteção (2 disjuntores)
- 1 - Multitester
- 2 ponteiros para multímetro
- Cabos banana

6.5 Verificar sistema de alimentação.

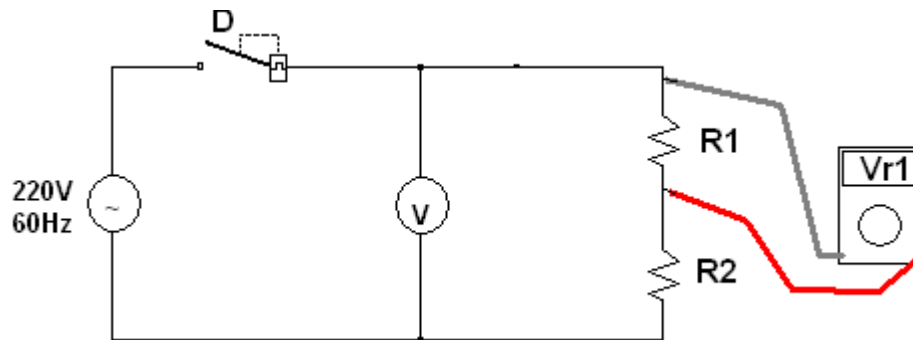
Verifique antes se o sistema de sua bancada é 380/220V ou 220/110 V, caso você necessite de duas fases para ter 220 V, não esqueças de incluir mais um disjuntor de proteção nesta fase na linha de baixo do diagrama.

6.6 Determinar as tensões.

Montar os circuitos a seguir :



Verifique a tensão de alimentação através do Voltímetro V, e com o multitester na escola de tensão AC meça o valor da tensão em cada resistor, conforme diagrama abaixo (não esqueças de solicitar a conferencia do circuito ao professor):



Faça a leitura das tensões e preencha a tabela do item 6.7.

6.7 TABELA DE DADOS

	Valor (Ω)	Tensão Medida (V)
R1		
R2		
Geral		

6.8 RESULTADOS

a) Calcular a tensão em cada resistor e comparar com os valores obtidos no laboratório.

b) Comprovar o teorema das tensões, identificando se a soma das tensões em uma malha fechada é zero .

c) Verifique se a tensão no resistor R1 e R2 são iguais e responda porquê?

Entregar um relatório, por grupo. No relatório deve ter:

- 1 - Circuito elétrico;
- 2 - Indicação tensões medidas no gráfico e tabela;
- 3 - Comparações, comprovações e verificações feitas.

Não esqueça de colocar os nomes dos alunos da equipe e entregar o relatório em ___/___/_____ no início das aulas.

7 - Laboratório 06 - Teorema das Correntes

7.1 REVISÃO BIBLIOGRAFICA

Nas aulas de eletricidade básica estudamos que Kirchhoff criou uma teoria que permite solucionar circuitos elétricos de qualquer grau de complexidade. A solução destes circuitos nos permite encontrar os valores e sentidos das correntes e tensões para qualquer dispositivo do circuito. Esta teoria é dividida em dois teoremas: Leis das Correntes e Leis das Malhas.

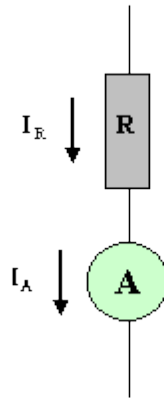
Na Leis das Correntes é definido que: “A soma das correntes elétricas que entra num determinado nó é igual à soma das correntes elétricas que sai desse mesmo nó”.

$$I_{E1} + I_{E2} + I_{E3} + \dots + I_{En} = I_{S1} + I_{S2} + I_{S3} + \dots + I_{Sn}$$

7.1.1 Medir corrente.

Para medição (quantificação e identificação) de corrente elétrica utilizamos o amperímetro, que deve ser conectado em série no ramo do circuito a ser medido. O amperímetro ideal é representado como um curto-circuito

(Resistência muito pequena), o que impede que este instrumento interfira na grandeza medida. Para medir o sinal de corrente com amperímetro faz-se necessário interferir no circuito, para colocar o instrumento de medida em série.



Um amperímetro mede a corrente I_A que o atravessa. Para fazê-lo medir a corrente I_R que atravessa o resistor é necessário conectá-lo **em série** com o resistor, de forma que $I_A = I_R$. A introdução do amperímetro em série com o resistor aumenta a resistência total, alterando a tensão e a corrente no resistor. Se a resistência interna do amperímetro for muito menor que a resistência interna ($R_A \ll R$) esse efeito será desprezível, portanto é desejável que um amperímetro tenha resistência tão pequena quanto possível.



Amperímetro

Fundo de Escala 5 A

0,1 A

No exemplo acima o amperímetro mede no máximo 5 ampères com uma divisão mínima de 0,1 ampère.

7.2 OBJETIVO

Utilizar amperímetro em circuito com resistores, em circuitos CA, comprovar o teorema das correntes e obter o valor da corrente de forma indireta.

7.3 CUIDADOS ESPECIAIS

1. Não ligar o circuito sem a autorização do professor.
2. Antes de iniciar as conexões desligar a fonte de alimentação.
3. Não colocar o multímetro na escala de corrente (sem aviso prévio).
4. Coloque sempre que a bancada estiver desligada a sinalização individual de bancada desligada.

7.4 PROCEDIMENTO

7.4.1 Ler o roteiro antes de iniciar o trabalho.

Através do desenho (circuito) discutir as atividades que serão realizadas.

7.4.2 Conferir materiais.

Conferir todos os materiais entregue.

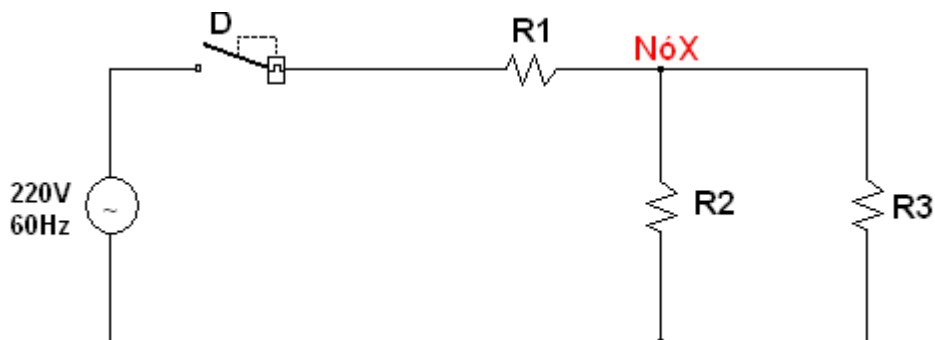
Lista de materiais

- 1 – Placa com resistores
- 1 – Placa com disjuntores
- 1 – Placa com amperímetro de bancada
- 1 alicate amperímetro

- 1 multímetro
- 2 ponteiros para multímetro
- cabos com pino banana

7.4.3 Medir o valor de corrente.

Montar o circuito a seguir:



Faça a leitura das correntes em cada ramo com a utilização do alicate amperímetro e anotar o valor na tabela.

7.4.4 Determinar de forma indireta o valor de corrente em cada resistor.

Com auxílio do multímetro meça o valor de tensão em cada resistor. Utilize os dados obtidos para preencher a tabela.

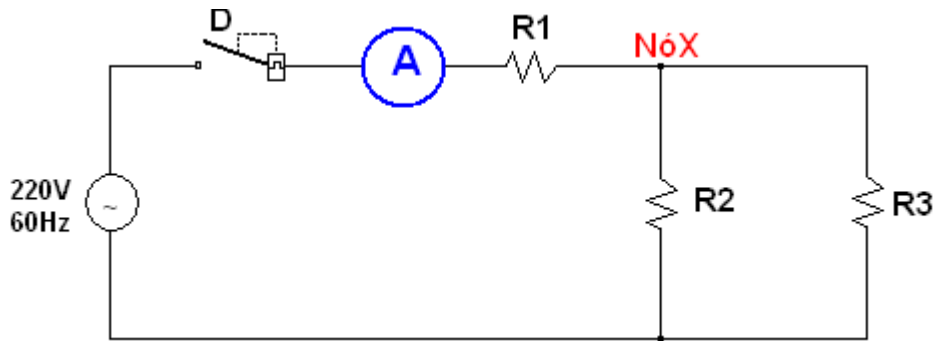
Com base nesta tensão medida utilize a LEI DE OHM para encontrar o valor de corrente em cada RAMO.

$$I = \frac{V}{R}$$

Faça o cálculo e preencha a tabela do item 5, a coluna medida indireta da corrente.

7.4.5 Utilização do Amperímetro.

Agora vamos medir a corrente que está saindo da alimentação, com este objetivo é necessário colocar o amperímetro em série conforme mostrar o circuito abaixo:



Para executar esta atividade siga os seguintes passos:

- Desligue a bancada;
- Coloque as placas de sinalização;
- Coloque o multímetro na escala de corrente;
- Confira o circuito e chame o professor ou o técnico para conferir
- Retire as placas de sinalização;
- Ligue a bancada e faça a leitura no instrumento.

7.5 TABELA DE DADOS

	Resistor (Ω)	Tensão Medida (V)	Corrente Calculada (A)	Corrente Medida Indireta (A)
R1				
R2				
R3				

7.6 RESULTADOS

a) Utilize a análise dos nós para comparar os valores obtidos no laboratório.

b) Comprovar o teorema das correntes no **NÓ X**, indicando as correntes que entram no **NÓ** e as que saem. Verifique se esta relação esta igual a teoria mostrada em sala de aula.

c) Verifique se a corrente dos resistores de **R1** e **R2** são iguais e responda porquê?

d) Verifique se a corrente dos resistores de **R2** e **R3** são iguais e responda porquê?

Entregar um relatório, por grupo. No relatório deve ter:

- Circuito elétrico;
- Indicação das correntes e tensões medidas no gráfico e tabela;
- Comparações, comprovações e verificações feitas.

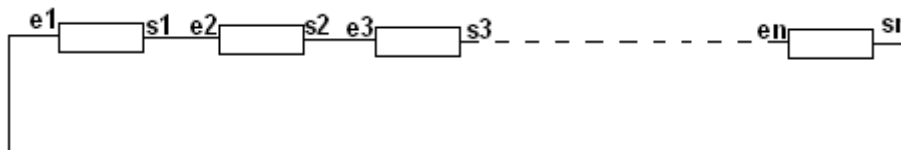
Não esqueça de colocar os nomes dos alunos da equipe e entregar o relatório em ___/___/_____ no inicio das aulas.

8 - Laboratório 7 - Série e Paralelo

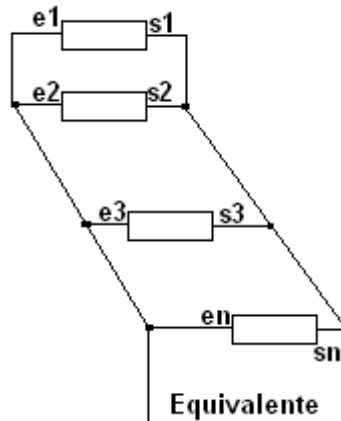
8.1 REVISÃO BIBLIOGRAFICA

Em circuito elétrico podemos associar os dispositivos de duas formas principais: paralelo e série.

Quando ligamos os componentes na seqüência, ou seja, um atrás do outro, estamos ligados estes componentes em série. Nesta forma de ligação o terminal de saída do componente da frente é ligado ao terminal de entrada do terminal de trás, ao final da associação teremos apenas dois terminais livres o de entrada do primeiro componente e o de saída do último.



Quando ligamos em paralelo, ligamos os componentes um ao lado do outro. Nesta forma de ligação todos os terminais de entrada são interligados no mesmo ponto e todos os terminais de saída a outro ponto.



8.2 OBJETIVO

Utilizando Lâmpadas relacionar as características elétricas de corrente e tensão com as ligações paralelo e série

8.3 CUIDADOS ESPECIAIS

- Não ligar o circuito sem a autorização do professor.
- Antes de iniciar as conexões desligar a bancada e sinalizar.

8.4 PROCEDIMENTO

8.4.1 Ler o roteiro antes de iniciar o trabalho.

Através do desenho discutir as atividades que serão realizadas.

8.4.2 Conferir materiais.

Conferir todos os materiais entregue.

Lista de materiais

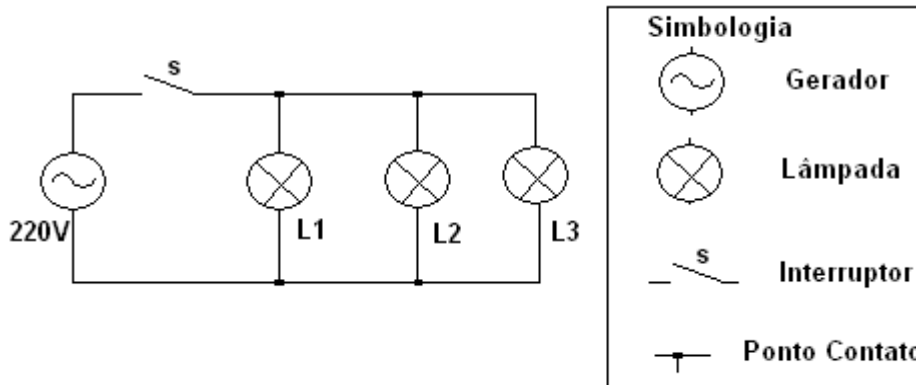
3 Lâmpadas de 60W

1 Módulo de Lâmpadas

Cabos com ponteira tipo banana

8.4.3 Circuito Paralelo.

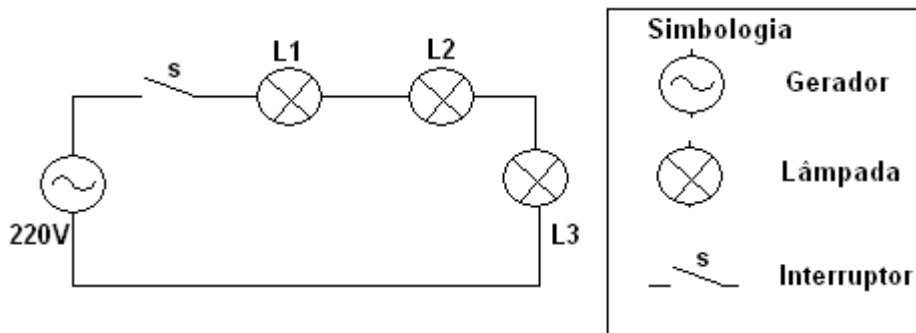
Ligar as Lâmpadas conforme diagrama abaixo.



Observar a luminosidade da lâmpada.

8.4.4 Circuito Série .

Ligar as lâmpadas conforme diagrama abaixo.



Observar a luminosidade da lâmpada

8.5 RESULTADOS

Explicar o que ocorreu com o brilho das lâmpadas quando foram associadas a outras lâmpadas.

Como você explica a variação no brilho da lâmpada entre estas duas associações?

9 - Laboratório 08 – Associação de Resistores

9.1 REVISÃO BIBLIOGRAFICA

As grandezas elétricas (tensão, corrente e resistência) se relacionam entre si através da LEI DE OHM, que define:

$$V = R \cdot I$$

Em circuitos com mais de um resistor é necessário realizar as associações série e paralelo, conforme caso específico, para determinar as grandezas elétricas de um circuito. Em associações série o resistor equivalente é igual a soma dos resistores associados.

$$R_{eq} = R_1 + R_2 + R_3 + \dots + R_n$$

O resistor equivalente de uma associação paralela é obtido através do inverso das somas inversas de cada resistor:

$$\frac{1}{R_{eq}} = \frac{1}{R_1} + \frac{1}{R_2} + \frac{1}{R_3} + \dots + \frac{1}{R_n}$$

9.2 OBJETIVO

Utilizar amperímetro, voltímetro e ohmímetro em circuito com resistores, para comprovar o valor de associações de resistores.

9.3 CUIDADOS ESPECIAIS

- Não ligar o circuito sem a autorização do professor.
- Antes de iniciar as conexões desligar a bancada e sinalizar.
- Desconectar sempre que possível a fonte de alimentação.
- Não colocar o multímetro na escala de corrente.
- Ao medir resistência desconectar o resistor do circuito.

9.4 PROCEDIMENTO

9.4.1 Ler o roteiro antes de iniciar o trabalho.

Através do desenho discutir as atividades que serão realizadas.

9.4.2 Conferir materiais.

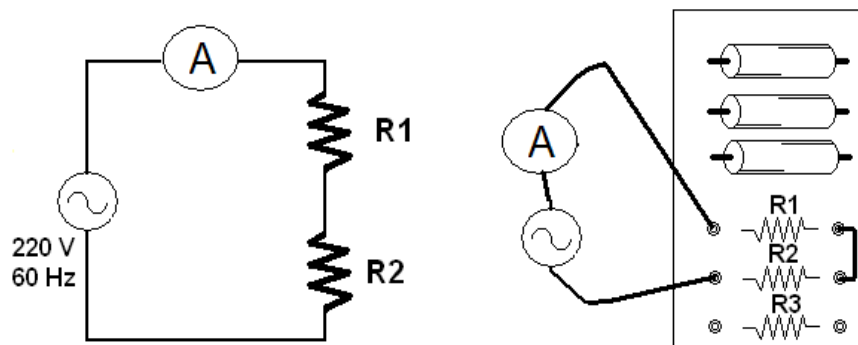
Conferir todos os materiais entregue.

Lista de materiais

- 1 Placa com resistores de fio;
- 1 Placa com proteção com disjuntor;
- 1 Placa com amperímetro
- 1 multímetro
- 2 ponteiros para multímetro
- Cabos com pino banana

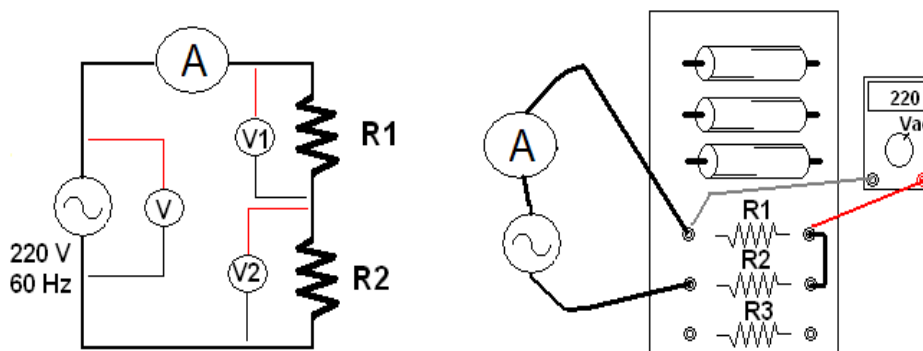
9.4.3 Determinar o resistor equivalente em série.

Montar os circuitos a seguir e verificar os sinais de corrente, conforme especificado abaixo.



Realizar a leitura da corrente elétrica.

Com auxílio do multímetro, na escala de tensão, meça as tensões V_1 , V_2 e V .



Utilizando o valor de V e I medidos, calcule a resistência equivalente do circuito.

Em seu relatório você deve explicar o que você observou e comprovar através de cálculo os valores que você mediu.

9.4.4 Efetuar leitura do valor real de cada resistor .

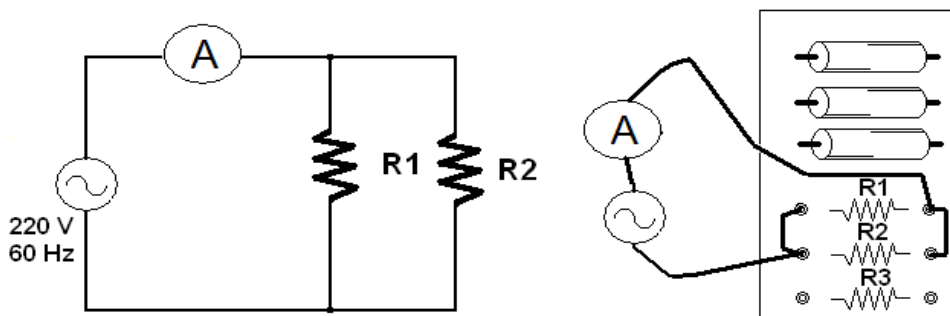
Desligue a fonte de alimentação e retire os resistores do circuito.

Coloque o multímetro na escala de resistência e meça a resistência de cada resistor e da associação em conjunto.

Refaça o cálculo do resistor equivalente, utilizando estes valores e compare os dados.

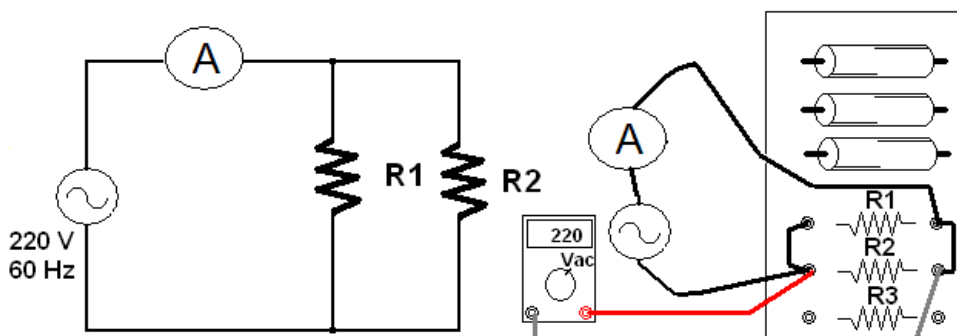
9.4.5 Determinar o resistor equivalente em paralelo.

Montar os circuitos a seguir e verificar os sinais de corrente, conforme especificado abaixo.



Realizar a leitura da corrente elétrica.

Com auxílio do multímetro, na escala de tensão, meça as tensões V_1 , V_2 e V .



Utilizando o valor de V e I medidos, calcule a resistência equivalente do circuito.

Em seu relatório você deve explicar o que você observou e comprovar através de cálculo os valores que você mediu.

9.4.6 Efetuar leitura do valor real de cada resistor .

Desligue a fonte de alimentação e retire os resistores do circuito.

Coloque o multímetro na escala de resistência e meça a resistência do resistor equivalente da associação.

Compare o valor lido com o valor obtido no cálculo da associação.

9.5 RESULTADOS

Comprovar os valores obtidos com os valores de sala de aula.

Deve ser entregue um relatório, por grupo. No relatório deve ter toda a descrição do procedimento experimental realizado e os resultados encontrados.

10 - Laboratório 09 - Carga Indutiva

10.11 REVISÃO BIBLIOGRAFICA

Circuito CA – Circuitos de corrente alternada são circuitos que apresentam uma oscilação nos pólos da fonte, que ficam se alternando no tempo.

Indutores – Indutores é constituído de espiras de fios em torno de um núcleo e que apresentam uma resistência em circuito de corrente alternada. Em circuito de corrente alternada os indutores defasam o sinal de corrente do sinal de tensão.

Cossefímetro – Este aparelho permite a medição do fator de potência ($\cos \theta$). O cosseno desse ângulo corresponde a defasagem entre a tensão e corrente. Assim como o wattímetro este equipamento é constituído de 4 terminais de entrada, 2 para a leitura da tensão e dois para a leitura da corrente.

Wattímetro – O wattímetro é um equipamento que mede a potência útil de um dispositivo. Este equipamento é constituído de duas bobinas, uma de tensão e uma outra de corrente, correspondendo as terminais de conexão do equipamento.

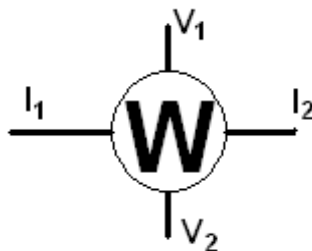
10.1.1 Medir Potência

Para medir potência útil utiliza-se o wattímetro. O Wattímetro é composto de duas bobinas, uma de tensão e outra de corrente que indicam a potência do circuito.



Wattímetro
Fundo de Escala
1000 W
Menor divisão
20 W

O wattímetro é representado no circuito por:



Onde I_1 e I_2 correspondem aos terminais da bobina de corrente e V_1 e V_2 aos terminais da bobina de tensão.

10.2 OBJETIVO

Utilizar amperímetro, voltímetro, wattímetro e cossefímetro em circuito CA para comprovar a defasagem de corrente e tensão em circuitos de corrente alternada.

10.3 CUIDADOS ESPECIAIS

1. Não ligar a bancada sem a autorização do professor.
2. Antes de iniciar as conexões desligar a bancada.
3. Sinalizar sempre que a bancada estiver desligada.

10.4 PROCEDIMENTO

10.4.1 Ler o roteiro antes de iniciar o trabalho.

Através do diagrama (circuito) discutir as atividades que serão realizadas.

10.4.2 Conferir materiais.

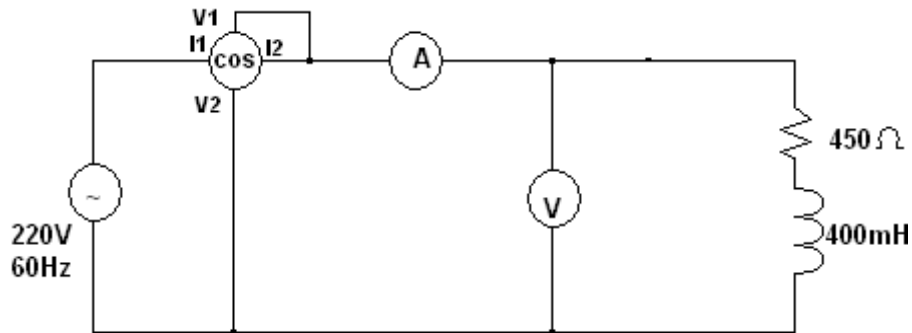
Conferir todos os materiais entregue.

Lista de materiais

- X – Cabos Bananas
- 1 Módulo com indutor
- 1 Módulo com resistor
- 1 Módulo com Voltímetro
- 1 Módulo com Amperímetro
- 1 Módulo com Wattímetro
- 1 Módulo com cossefímetro
- 1 alicate wattímetro

10.4.3 Conexão Cabos

Conectar cabos conforme diagrama elétrico.



10.4.4 Determinar as medidas elétricas.

Utilizando o circuito é medir:

- cosseno com o cossefímetro;
- Corrente com amperímetro;
- Tensão com o voltímetro

10.4.5 Comprovação dos valores.

Calcule a potência aparente ($S = VA$)

Calcule a potência útil ($P = S \cos \theta$)

10.5 RESULTADOS

Comparar os valores obtidos no laboratório com os valores de sala de aula.

11 - Laboratório 10 - Carga Capacitiva

11.1 REVISÃO BIBLIOGRAFICA

Os capacitores são componentes elétricos que armazenam cargas elétricas e em circuito de corrente alternada (CA) defasam a corrente e tensão de forma contrária ao indutor e desta forma os capacitores são utilizados para corrigir a defasagem dos indutores.

Para aumentar o valor de uma associação de capacitores, devemos associá-los em paralelo.

11.2 OBJETIVO

Utilizar amperímetro, voltímetro, wattímetro e cossefímetro em circuito CA para comprovar a defasagem de corrente e tensão em circuitos de corrente alternada com capacitores.

11.3 CUIDADOS ESPECIAIS

1. Não ligar a bancada sem a autorização do professor.
2. Antes de iniciar as conexões desligar a bancada.
3. Sinalizar sempre que a bancada estiver desligada.

11.4 PROCEDIMENTO

11.4.1 Ler o roteiro antes de iniciar o trabalho.

Através do diagrama discutir as atividades que serão realizadas.

11.4.2 Conferir materiais.

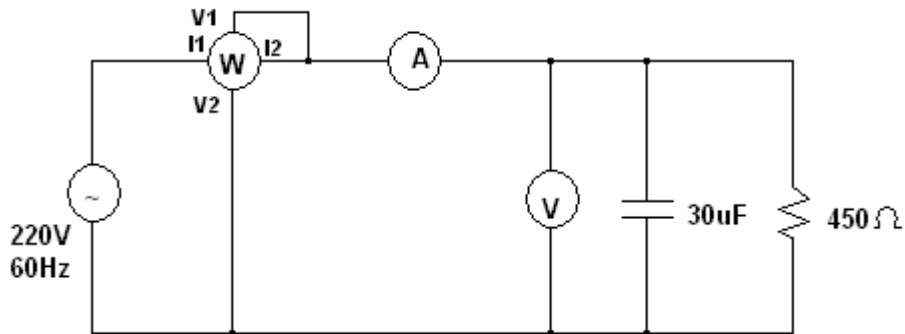
Conferir todos os materiais entregue.

Lista de materiais

- X – Cabos Bananas
- 1 Módulo com capacitores
- 1 Módulo com resistor
- 1 Módulo com Voltímetro
- 1 Módulo com Amperímetro
- 1 Módulo com Wattímetro
- 1 Módulo com cossefímetro
- 1 alicate wattímetro

11.4.3 4.3 Conexão Cabos

Conectar cabos conforme diagrama elétrico.



11.4.4 Determinar as medidas elétricas.

Utilizando o circuito é medir:

- potência útil com o wattímetro;
- Corrente com amperímetro;
- Tensão com o voltímetro

11.4.5 Comprovação dos valores.

Calcule a potência aparente ($S = VA$)

Calcule o $\cos \theta$ ($\cos \theta = P / S$)

11.5 RESULTADOS

Comparar os valores obtidos no laboratório com os valores de sala de aula.

12 - Laboratório 11 - Fator de Potência

12.1 REVISÃO BIBLIOGRAFICA

Fator de Potência (FP) é um conceito de eletricidade que indica a relação entre a quantidade de energia útil e total do circuito. Esta relação é o $\cos \Theta$ que indica a defasagem entre a potência útil e a potência aparente da carga.

Quanto maior o ângulo menor o cosseno Θ e portanto maior a quantidade de energia reativa em relação útil. Quanto menor o ângulo maior o cosseno Θ e portanto menor a energia reativa em relação útil. No Brasil o FP mínimo permitido é de 0,93, ou seja, este valor deve variar entre 0,93 a 1.

Como as cargas industriais normalmente são motores, utilizamos os capacitores para corrigir o fator de potência.

12.2 OBJETIVO

Utilizar Capacitores e instrumentos de medidas adequados para corrigir o fator de potência de uma instalação.

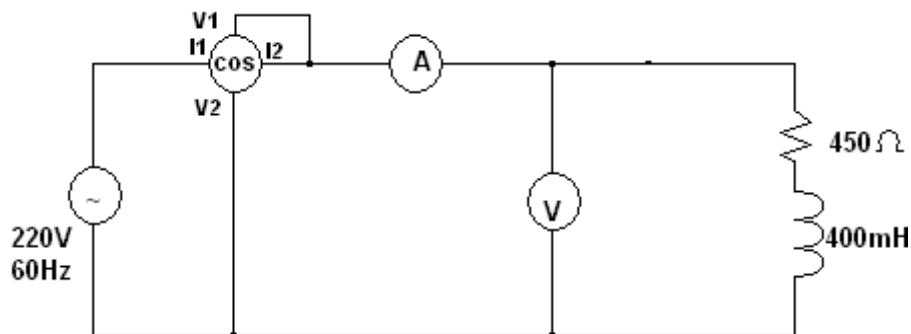
12.3 CUIDADOS ESPECIAIS

1. Não ligar a bancada sem a autorização do professor.
2. Antes de iniciar as conexões desligar a bancada.
3. Sinalizar sempre que desligar a bancada.

12.4 PROCEDIMENTO

12.4.1 Ler o roteiro antes de iniciar o trabalho.

Através do diagrama (circuito) discutir as atividades que serão realizadas.



12.4.2 Conferir materiais.

Conferir todos os materiais entregue.

Lista de materiais

- X – Cabos Bananas
- 1 Módulo com capacitores
- 1 Módulo com indutores
- 1 Módulo com resistor
- 1 Módulo com Voltímetro

- 1 Módulo com Amperímetro
- 1 Módulo com Wattímetro
- 1 Módulo com cossefímetro
- 1 alicate wattímetro

12.4.3 Conexão Cabos

Conectar cabos conforme diagrama elétrico.

12.4.4 Determinar as medidas elétricas.

Utilizando os instrumentos e medir o fator de potência do circuito.

12.4.5 Calcular o valor do banco de capacitores

Calcule o valor da reatância capacitiva a ser adicionada para aumentar o fator de potência acima de 0,93

12.4.6 Associar capacitores

Associar os capacitores para ter um banco de capacitores acima do valor calculado.

12.4.7 Instalar o banco de capacitores

Instalar o banco de capacitores e verificar a correção.

12.5 RESULTADOS

Comparar os valores obtidos no laboratório com os valores de sala de aula.

Anexo I - Série Comercial de Resistores

Comercialmente para cada faixa de tolerância encontramos uma serie de valores padronizados para a comercialização. Para resistores com tolerância de 10% encontrados a série E12 que permite representar toda a faixa de resistores com 12 valores padronizados. Para a tolerância de 5% utilizamos a serie E24 com 24 valores padronizados.

E12	Faixa 10%	E24	Faixa 5%
1,0	0,9 a 1,1	1,0	0,95 a 1,05
		1,1	1,04 a 1,15
1,2	1,08 a 1,32	1,2	1,14 a 1,26
		1,3	1,23 a 1,37
1,5	1,35 a 1,65	1,5	1,43 a 1,58
		1,6	1,52 a 1,68
1,8	1,62 a 1,98	1,8	1,71 a 1,89
		2,0	1,90 a 2,10
2,2	1,98 a 2,42	2,2	2,09 a 2,31
		2,4	2,28 a 2,52
2,7	2,43 a 2,97	2,7	2,57 a 2,83
		3,0	2,85 a 3,15
3,3	2,97 a 3,63	3,3	3,13 a 3,47
		3,6	3,42 a 3,78
3,9	3,51 a 4,29	3,9	3,70 a 4,10
		4,3	4,09 a 4,51
4,7	4,23 a 5,17	4,7	4,47 a 4,93
		5,1	4,85 a 5,35
5,6	5,04 a 6,16	5,6	5,32 a 5,88
		6,2	5,89 a 6,51
6,8	6,12 a 7,48	6,8	6,46 a 7,14
		7,5	7,13 a 7,88
8,2	7,38 a 9,02	8,2	7,79 a 8,61
		9,1	8,65 a 9,55

Anexo II - Grandezas Elétricas – Múltiplos e Submúltiplos

GRANDEZA	UNIDADE	X 1.000	X 1.000.000	÷ 1.000	÷1.000.000
Tensão	Volt (V)	kV	MV	mV	μ V
Corrente	Ampère (A)	kA	MA	mA	μ A
Resistência	Ohm (Ω)	k Ω	M Ω	m Ω	$\mu\Omega$
Impedância	Ohm (Ω)				
Reatância	Ohm (Ω)				
Potência Útil	Watt (W)	kW	MW	mW	μ W
Potência Aparente	Volt-Ampère (VA)	kVA	MVA		
Potência Reativa	Volt-Ampère-Reativo (Var)	kVAr	MVAr		
Capacitância	Farad (F)			mF	μ F
Indutância	Henry (H)			mH	μ H
Frequência	Hertz (Hz)				
Período	Segundo (s)			ms	μ s

Prefixos das Unidades: São múltiplos ou submúltiplos da unidade básica no sistema internacional (S.I.):

Prefixo	Símbolo	Fator de Multiplicação
Tera	T	10^{12}
Giga	G	10^9
Mega	M	10^6
Quilo	k	10^3
Mili	m	10^{-3}
Micro	μ	10^{-6}
Nano	η	10^{-9}
Pico	ρ	10^{-12}
Fento	f	10^{-15}
Atto	a	10^{-18}

Ficha de Avaliação

Nossa instituição avalia os alunos por competências atribuindo as seguintes notas:

- E = Excelente
- P = Proficiente
- S = Suficiente
- I = Insuficiente

A tabela a seguir deve ser utilizada por você para ajudá-lo a acompanhar o processo de ensino e aprendizagem na disciplina de eletricidade básica. Nesta tabela nas colunas são apresentadas as habilidades e atitudes que serão avaliadas no transcorrer do semestre. Você deve ir preenchendo com os conceitos que lhe serão atribuídos nas avaliações do semestre.

Data	Conecta instrumento de medida corretamente	Interpreta a leitura dos instrumentos	Associa a leitura efetuada com a respectiva teoria	Utilização de unidades Físicas Elétricas	Laboratório – Organização do Relatório	Segue regras de segurança	Trabalha em equipe quando proposto	Cumpre as tarefas solicitadas, respeitando prazos	Resolve problemas. Avalia as possíveis causas de erro e procura corrigir	É assíduo nas atividades propostas			