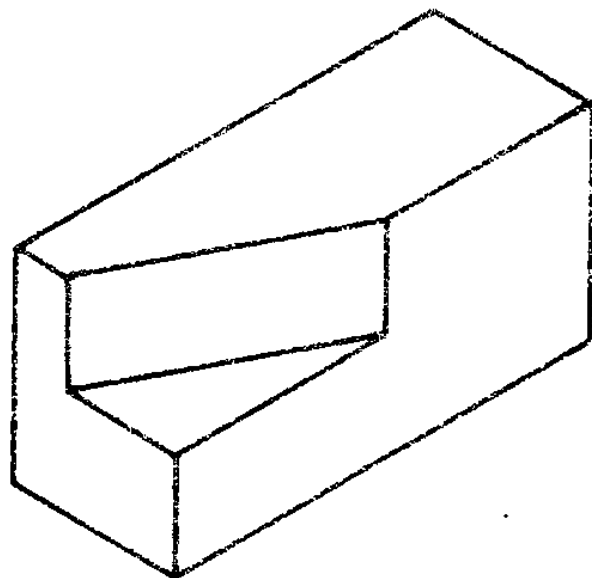


--

--

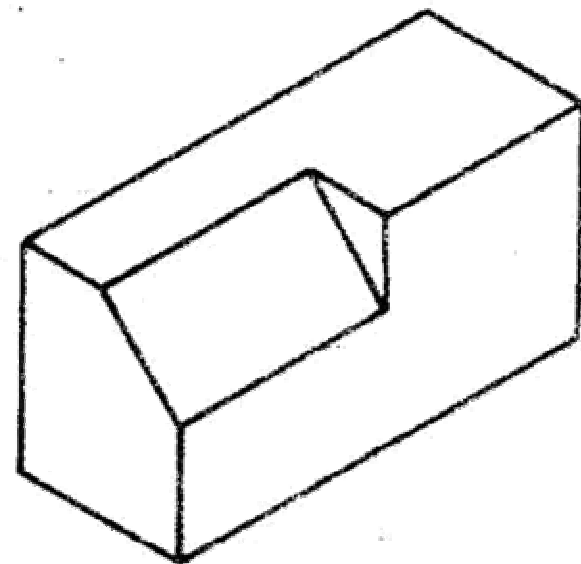
--



--

--

--



--

--

--



CURSO TÉCNICO EM MALHARIA E CONFECÇÃO

UNIDADE CURRICULAR:
PLANTA BAIXA

ALUNO:

TURMA:

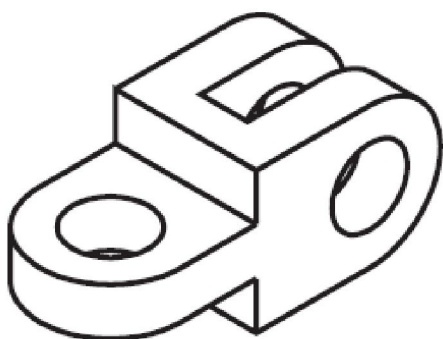
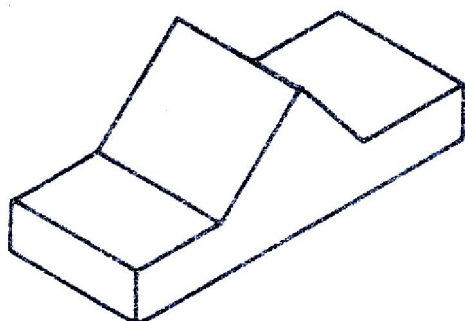
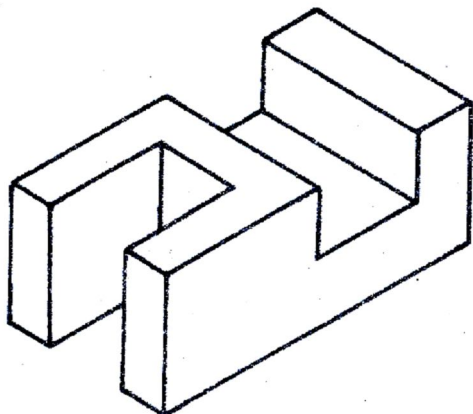
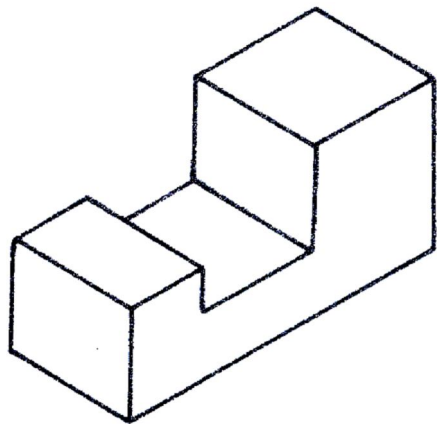
DATA.:

ASSUNTO:
DESENHO DE VISTAS ORTOGRÁFICAS

PROFESSOR:
ANDREI CAVALHEIRO

AV.:

FOLHA:
1/2



CURSO TÉCNICO EM MALHARIA E CONFECÇÃO

UNIDADE CURRICULAR:
PLANTA BAIXA

ALUNO:

TURMA:

DATA.:

ASSUNTO:
DESENHO DE VISTAS ORTOGRÁFICAS

PROFESSOR:
ANDREI CAVALHEIRO

AV.:

FOLHA:
2/2