

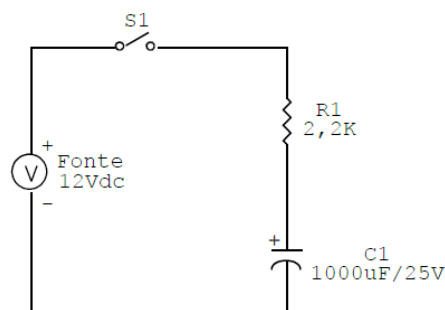


Aluno(s): _____

PRÁTICA DE LABORATÓRIO 03

1) Tensão em Capacitores no Regime DC

- Monte o Circuito ao lado;
- Meça a tensão em cima do capacitor C1. Garanta que ela seja de aproximadamente 0V;
- Feche a Chave S1 e acione o cronômetro simultaneamente. Determine e anote o instante em que cada tensão for atingida no quadro abaixo:



Vc (V)	0	1	2	3	4	5	6	7	8	9	10	11	12
t (s)													

2) Corrente em Capacitores no Regime DC

- Descarregue o capacitor curto-circuitando seus terminais com um resistor;
- Remonte o circuito para que possa medir sua a corrente;
- Divida aproximadamente o tempo máximo da tabela acima por 10 e preencha a primeira linha da tabela abaixo;
- Feche a Chave S1 e acione o cronômetro simultaneamente. Determine e anote a corrente para cada tempo da tabela.

t (s)													
I (A)													

3) Pós-prática: Gráfico da Corrente e da Tensão

- Calcule teoricamente a constante de tempo conforme apostila na Wiki;
- Faça um gráfico que relacione a tensão e a corrente com o tempo;
- Compare os resultados.