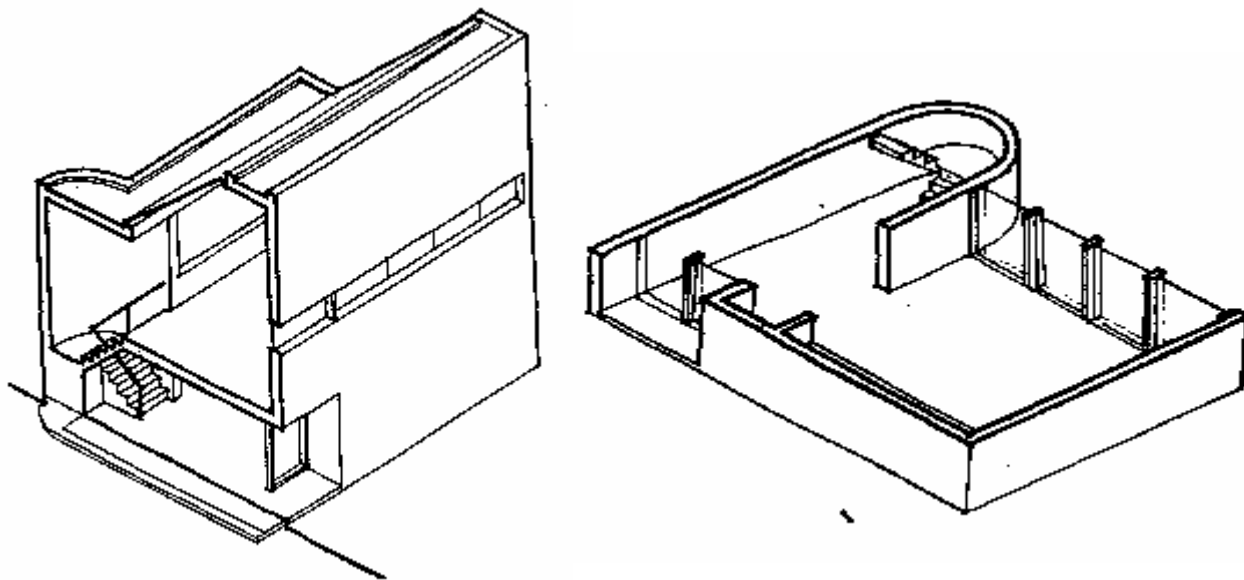


EXERCÍCIO DE PLANTA BAIXA nº 1

À mão-livre, esboce a planta baixa do primeiro pavimento da edificação mostrada abaixo.

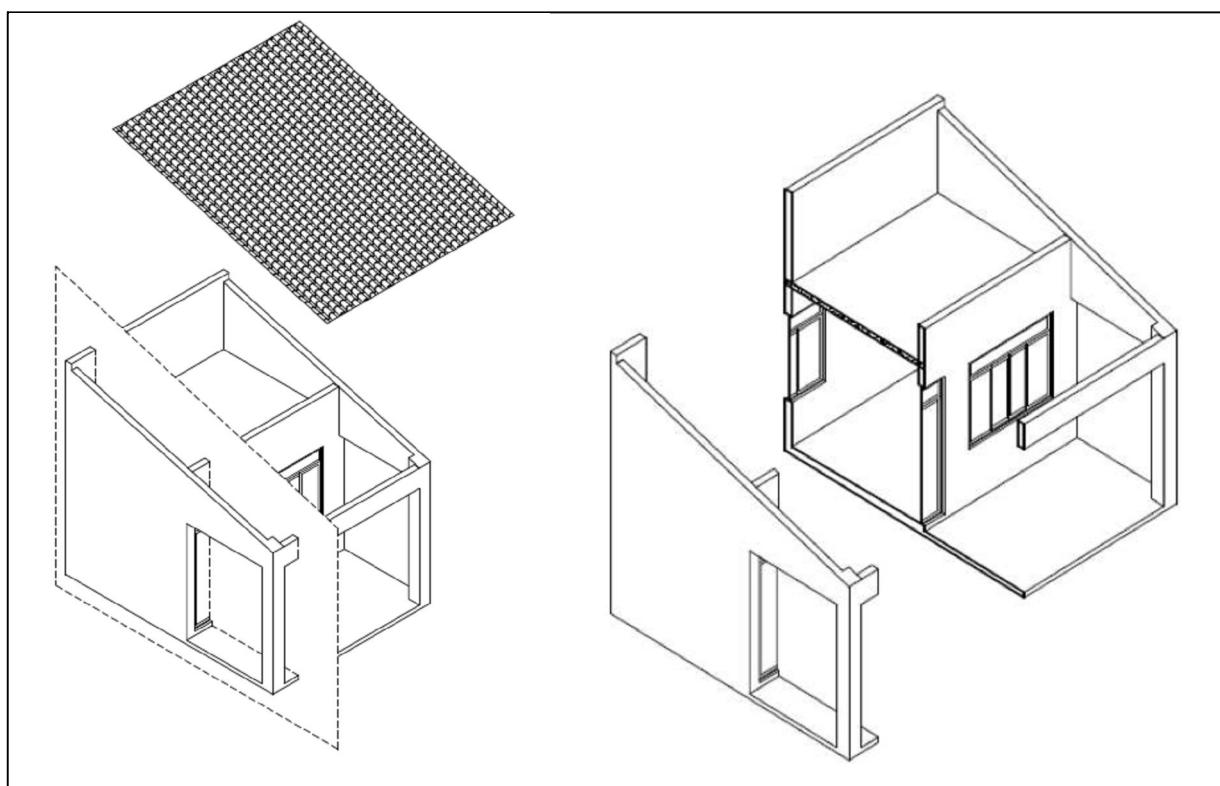
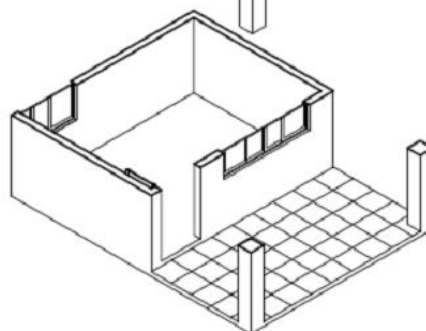
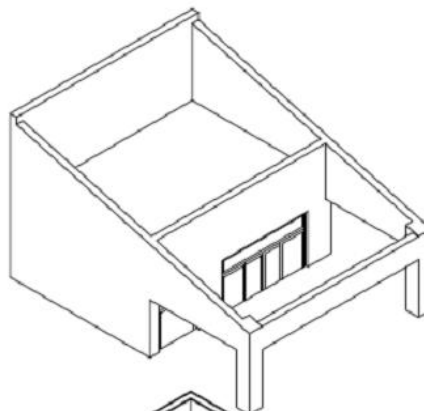
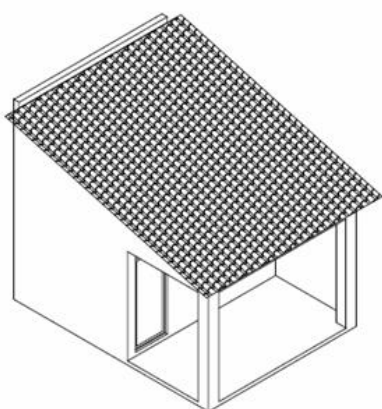
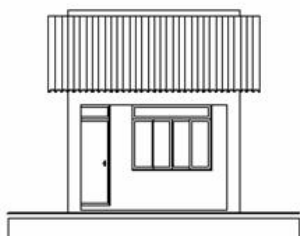
**EXERCÍCIO DE PLANTA BAIXA nº 2**

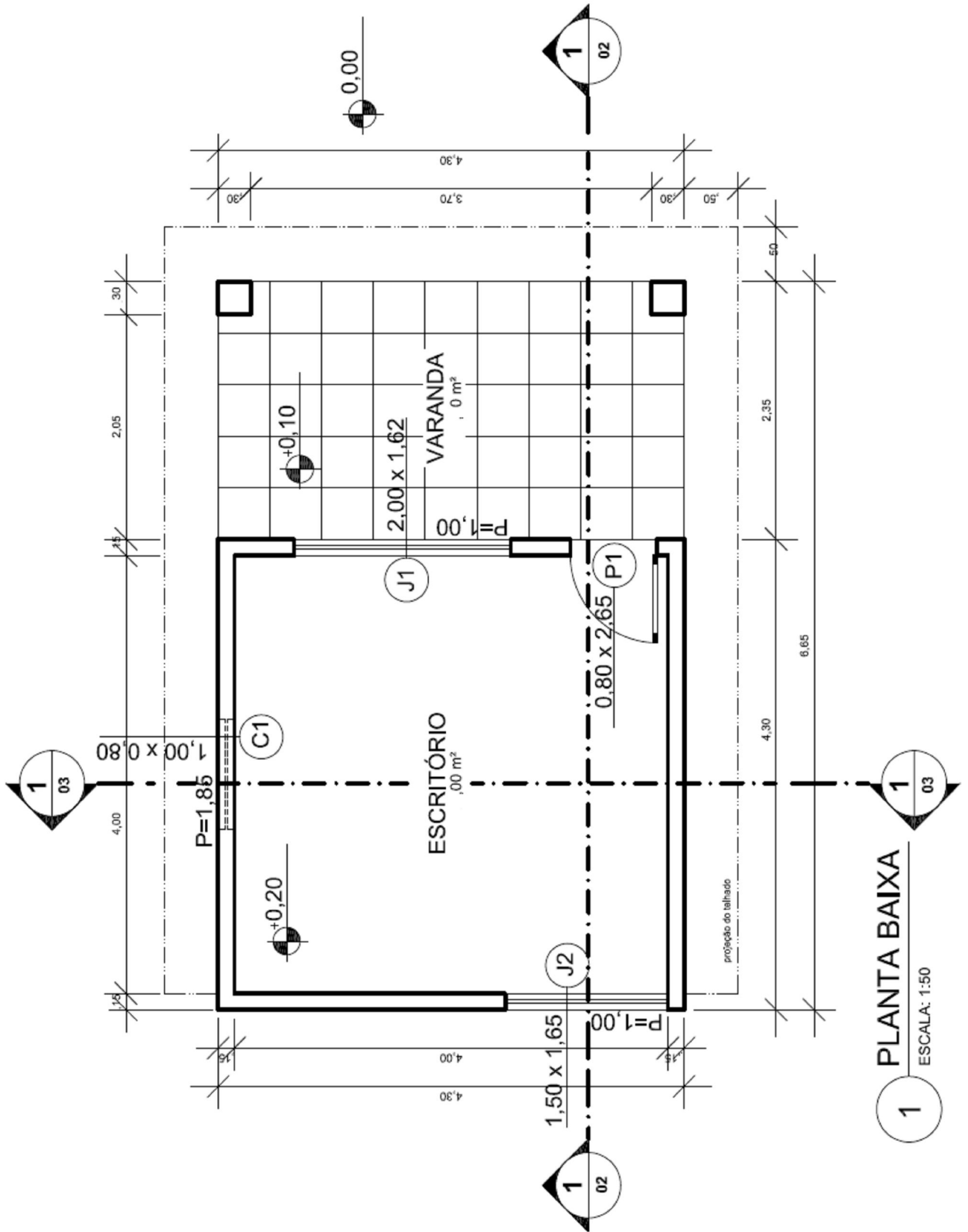
- a) Com os instrumentos, em uma folha A4 desenhar a planta baixa de uma sala de 4 x 3,5 m, com uma janela de 1,5 x 1,2 m com peitoril de 1 m centralizada na parede mais larga e uma porta de 0,8 x 2,1 m na parede oposta à janela. Use a escala 1:100
- b) Repita o desenho, desta vez na escala 1:50

EXERCÍCIO DE PLANTA BAIXA nº 3

Abaixo, uma edificação é representada por meio da fachada, de uma perspectiva externa e de perspectivas cortadas por um plano horizontal e um plano vertical longitudinal. Faça o seguinte:

- Em folha A4, desenhar a PLANTA BAIXA conforme mostrado na próxima página.
- Em folha A3, desenhar o CORTE LONGITUDINAL e o CORTE TRANSVERSAL conforme os planos de corte mostrados na planta baixa.





1 PLANTA BAIXA
ESCALA: 1:50

EXERCÍCIO DE PLANTA BAIXA nº 4

Representar a PLANTA BAIXA a partir das informações a seguir, completando-a com todas as informações (gráficas e escritas) que este tipo de desenho deve ter para ser completo:

- Escala 1:50
- Espessura das paredes 15 cm
- Beirais com 80 cm em todas as laterais da casa
- Completar áreas dos compartimentos
- Completar tipos de piso: banheiro, cozinha e varanda – cerâmico; demais peças – madeira
- Colocar níveis, considerando que o exterior seja o nível de referência (00); o interior esteja 18 cm acima do nível externo; o box do banheiro possui rebaixo de 3 cm.

OBS: colocar indicação de níveis apenas onde há diferenças, e não em todos os compartimentos.

- Considerar bonecas de portas sempre 10cm
- Janelas centralizadas nos vãos
- Fazer quadro de esquadrias com as informações constantes na planta a seguir

