



- H1-** Revisão dos fundamentos de eletromagnetismo aplicado a máquinas elétricas.
- H2-** Analisar o sentido do campo girante dos motores elétricos.





H1 – REVISÃO DE ELETROMAGNETISMO

Quando uma **bobina** é percorrida por uma **corrente elétrica**, é criado um campo magnético dirigido conforme o eixo da bobina e de valor proporcional à corrente.

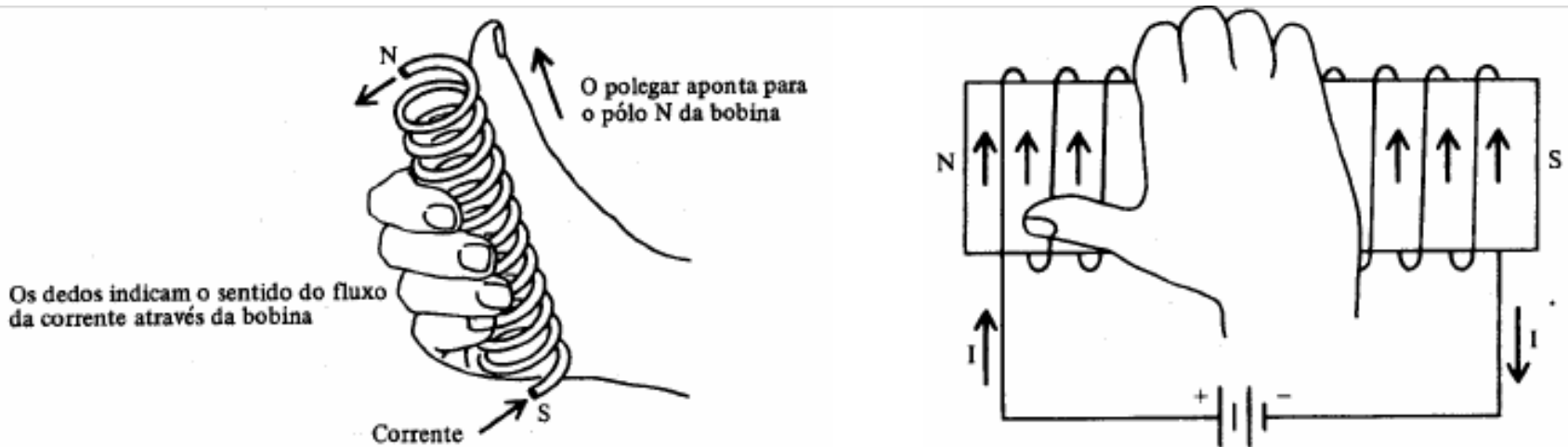


Figura 4.9 - Regra da mão direita aplicada a uma bobina.

$$B = \frac{\mu \cdot N \cdot I}{\ell}$$

onde:

B = é a densidade de campo magnético no centro do solenóide [T, Tesla];

N = número de espiras do solenóide;

I = é a intensidade de corrente elétrica que percorre o solenóide [A];

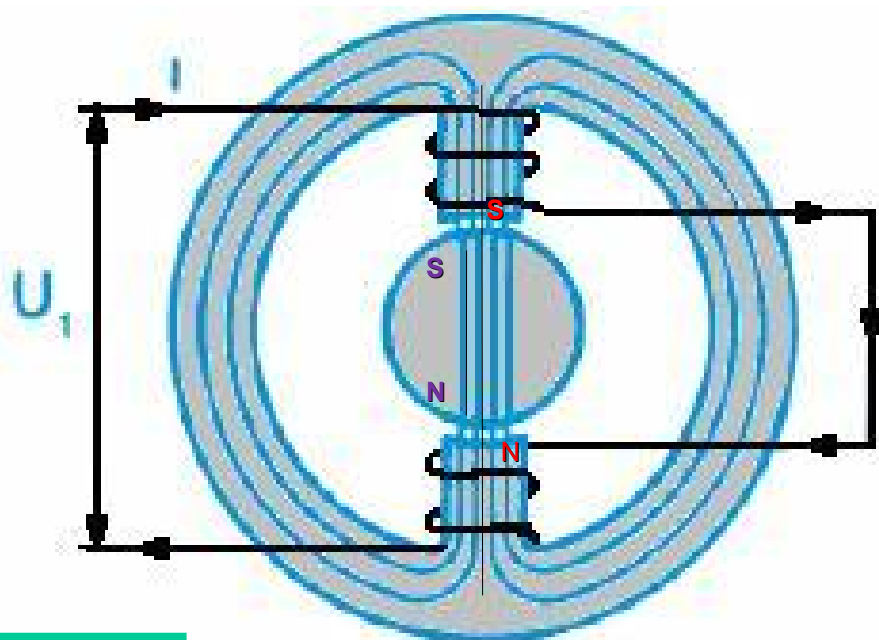
ℓ = comprimento longitudinal do solenóide [m].

μ = permeabilidade magnética do meio (núcleo do solenóide) [T.m/A]

$$H = \frac{N \cdot I}{\ell}$$



a) Enrolamento de Motor Monofásico



LINK 1

<http://subaru.univ-lemans.fr/enseignements/physique/02/electri/triphase.html>

LINK 2

http://pedagogie.ac-montpellier.fr:8080/disciplines/scp/physiques/QCMGiraud/QCMchamp_tournant/SP36.htm

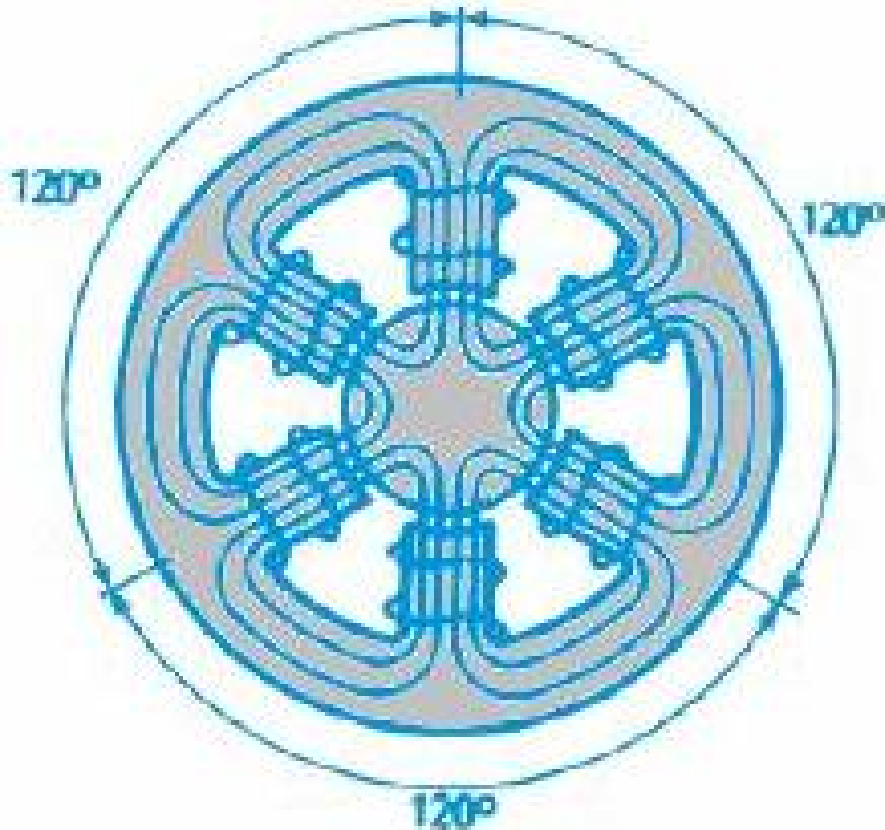
Na figura ao lado é mostrado um “**enrolamento monofásico**” atravessado por uma corrente I , e o campo H é criado por ela; o enrolamento é constituído de **um par de pólos** (um pólo “norte” e um pólo “sul”), cujos efeitos se somam para estabelecer o campo H . O **fluxo magnético** atravessa o rotor entre os dois pólos e se fecha através do núcleo do estator.

Se a corrente I é alternada, o campo H também é, e inverte seu sentido em cada meio ciclo.

O campo H é “pulsante”, pois sua intensidade “varia” proporcionalmente à corrente, sempre na “mesma” direção norte--sul. [Jorge Eduardo Uliana]



b) Enrolamento de Motor Trifásico



Na figura ao lado é mostrado um “**enrolamento trifásico**”, que é composto por **três monofásicos** espaçados entre si de **120 graus**. Se este enrolamento for alimentado por um sistema trifásico, as correntes **I1**, **I2** e **I3** criarão, do mesmo modo, os seus próprios campos magnéticos **H1**, **H2** e **H3**. Estes campos são espaçados entre si de 120 graus. O campo **total** H resultante, a cada instante, será igual à **soma dos três** campos H1, H2 e H3 naquele instante. [Jorge Eduardo Uliana]

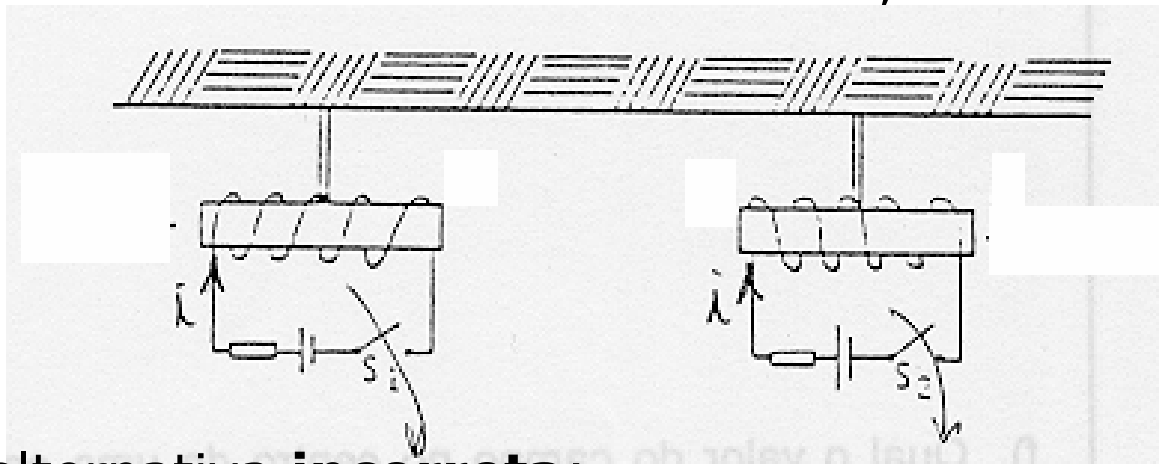
LINK 1

LINK 2



EXERCÍCIO 1

- 1) Dois blocos de ferro estão suspensos por fios e constituem os núcleos de dois eletroímãs, como na figura a seguir:

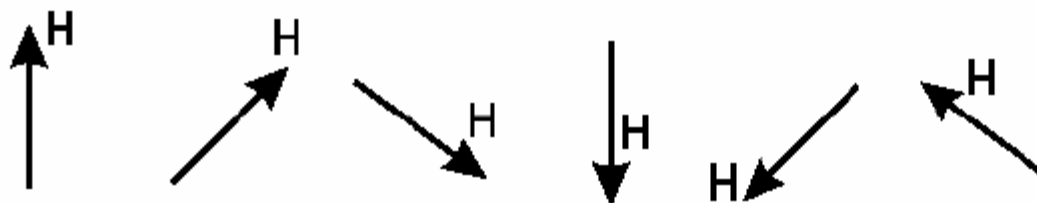
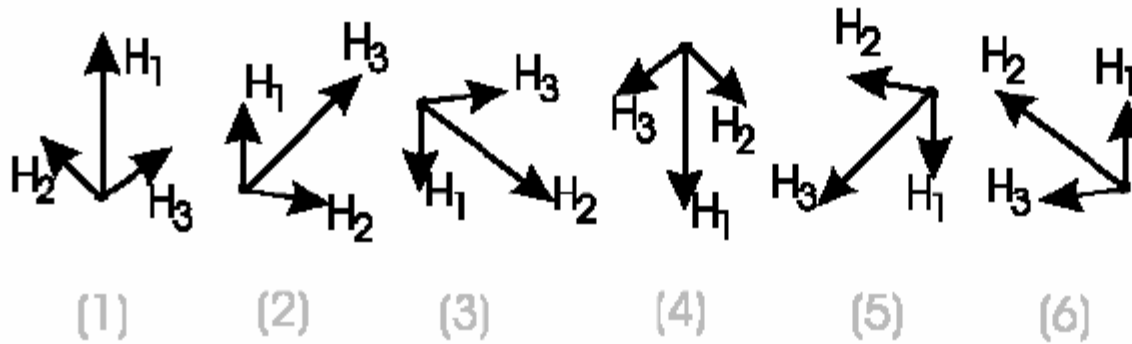
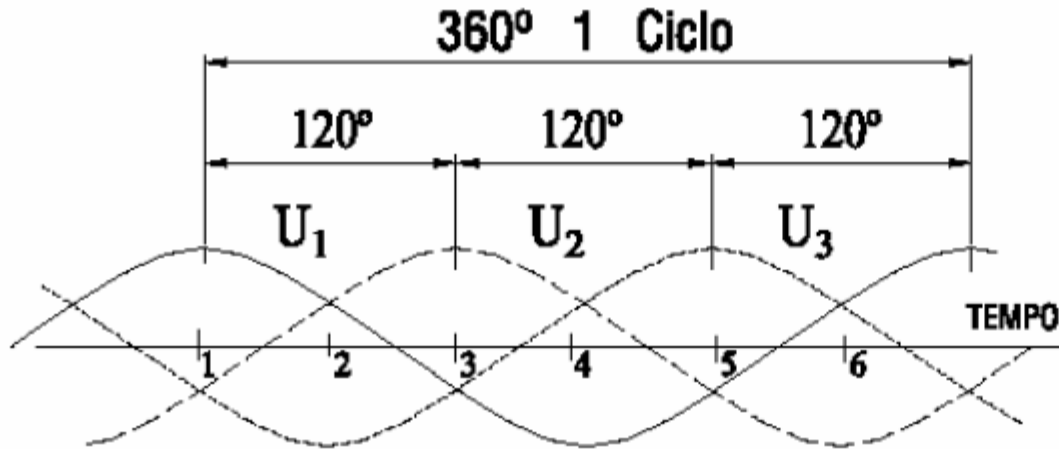
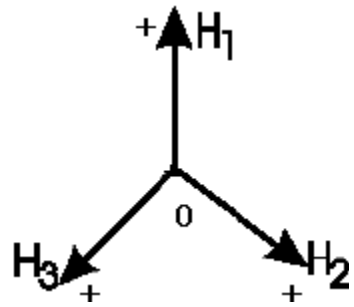


Assinale a alternativa **incorreta**:

- Fechando-se a chave S1, mantendo-se a chave S2 aberta, os dois blocos de ferro irão atrair-se;
- Fechando-se as duas chaves S1 e S2 ao mesmo tempo, os blocos irão repelir-se;
- Fechando-se a chave S2, mantendo-se a chave S1 aberta, não haverá atração entre os blocos;
- Fechando-se as duas chaves S1 e S2 ao mesmo tempo, os blocos não irão atrair-se.



H2 - ANÁLISE DO CAMPO GIRANTE

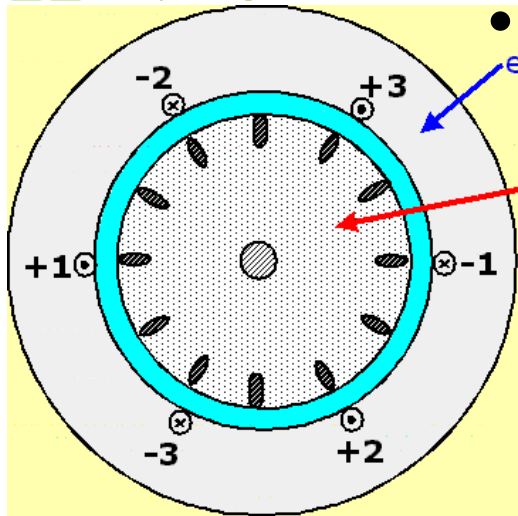


CAMPO GIRANTE



- **Estat**: 3 enrolamentos alimentados em CA.

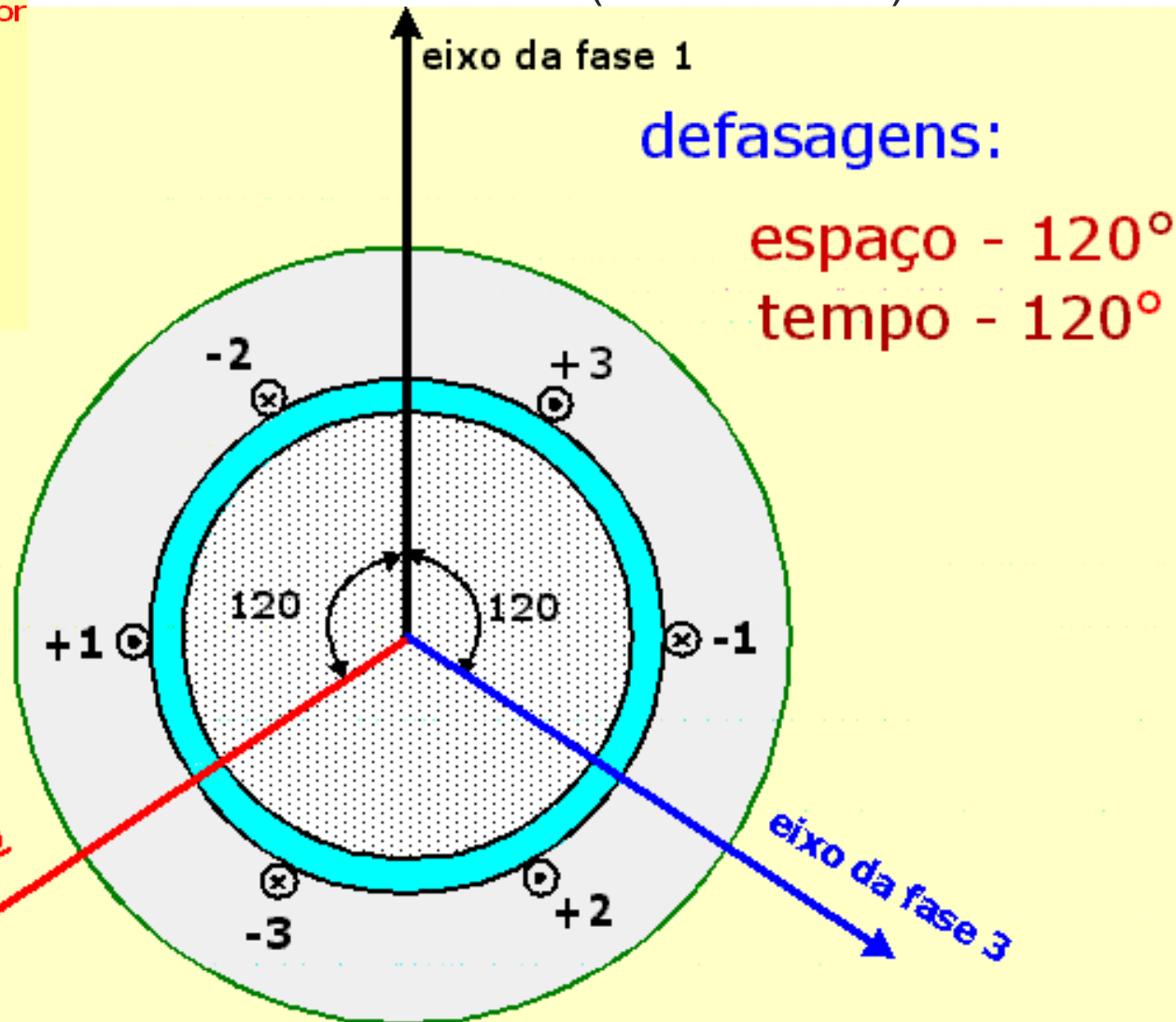
- **Rotor**: enrolamento fechado (curto-circuito).



- **Campo** produzido pelo estator **induz tensões e correntes** no rotor.

- **Correntes** do rotor produzem **torque**.

- **Torque** do rotor faz o mesmo **girar**.

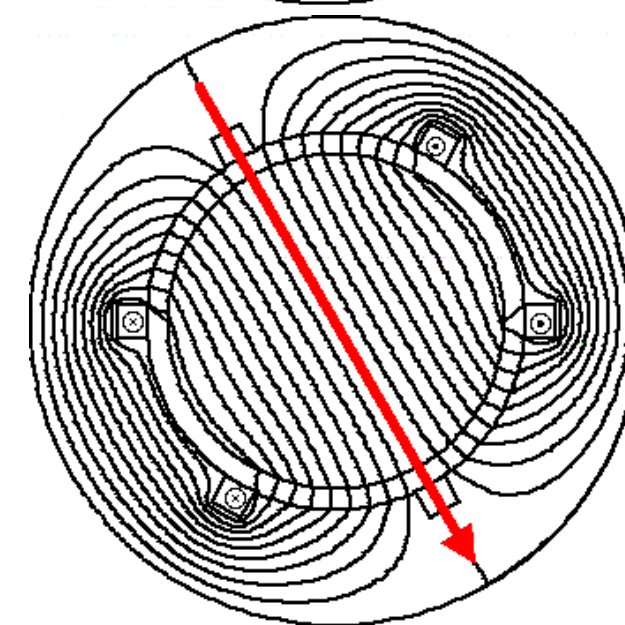
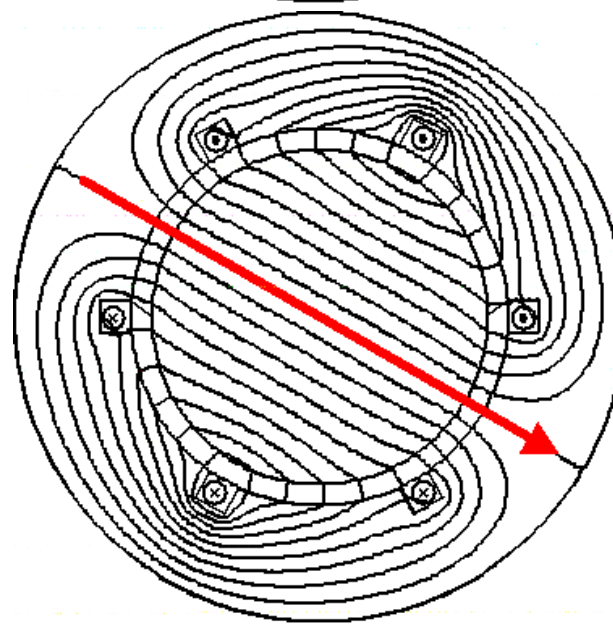
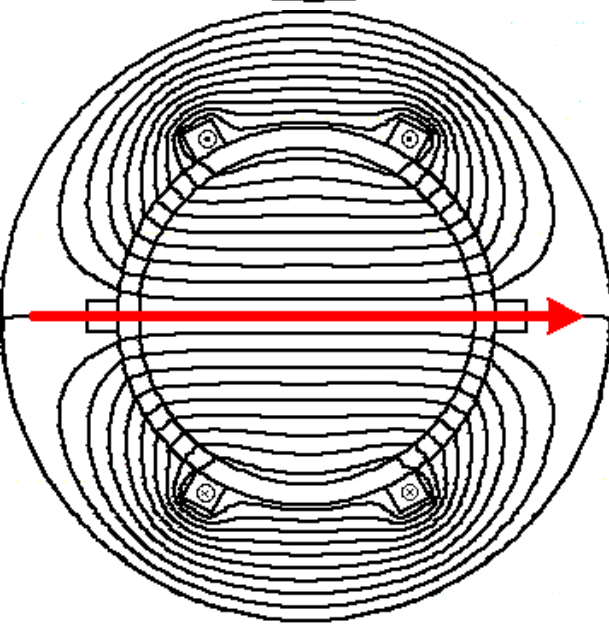
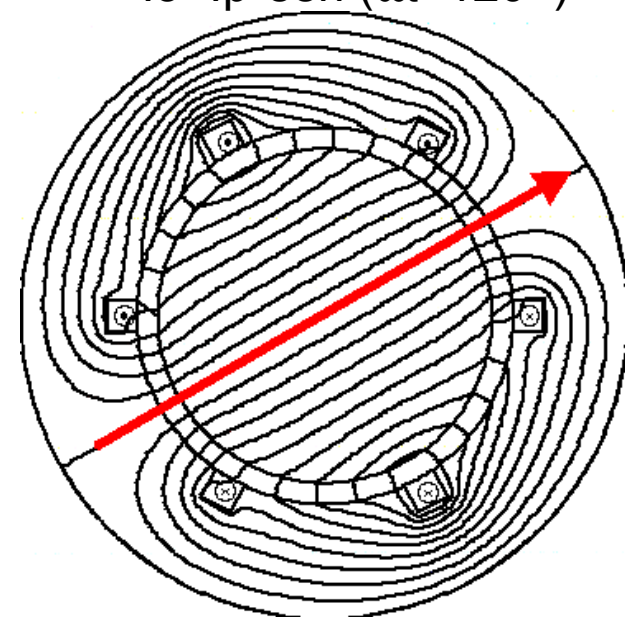
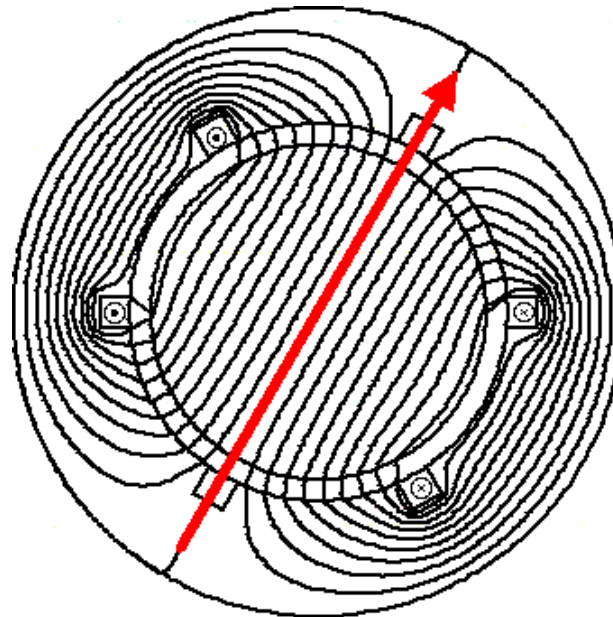
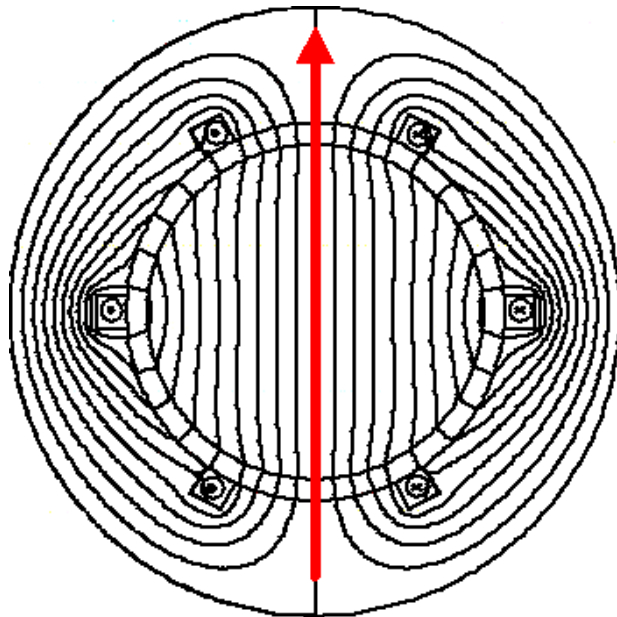


Campo Girante

$$I_1 = I_p \cdot \sin(\omega t)$$

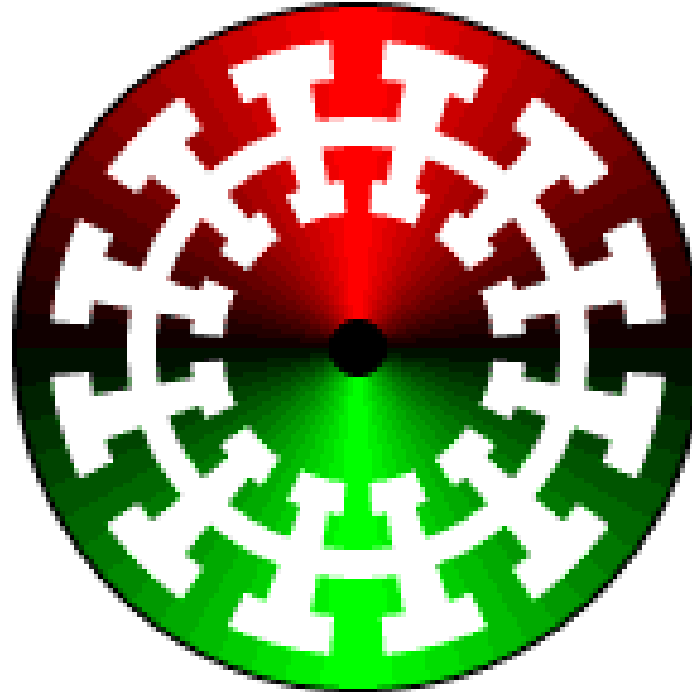
$$I_2 = I_p \cdot \sin(\omega t - 120^\circ)$$

$$I_3 = I_p \cdot \sin(\omega t + 120^\circ)$$





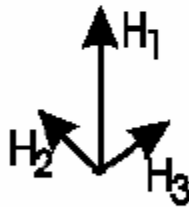
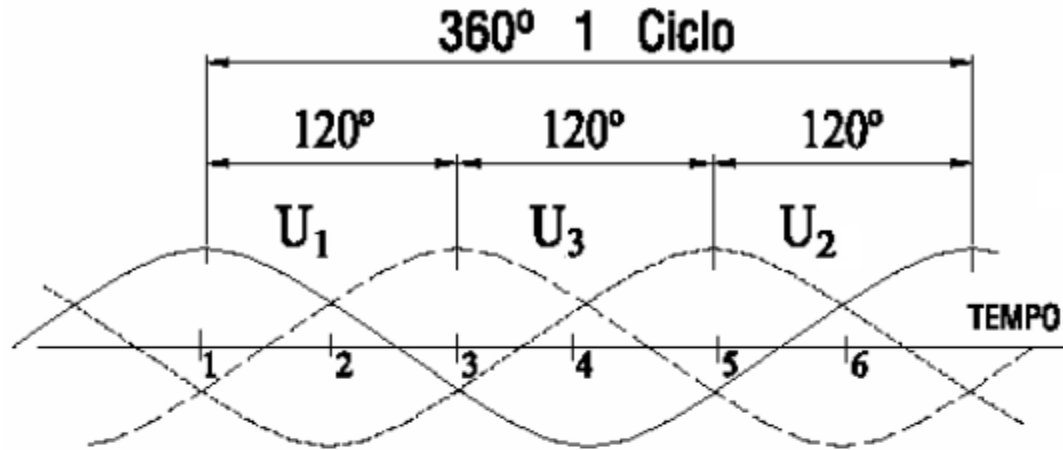
Campo girante de um Motor de Indução e o escorregamento





EXERCÍCIO 2

Refaça os diagramas vetoriais fazendo uma troca das fases 2 e 3.
Qual a consequência desta alteração para o motor trifásico?



(1)

(2)

(3)

(4)

(5)

(6)



REFERÊNCIAS

FRANCHI, C.M. ACIONAMENTOS ELÉTRICOS, Ed. Érica, 4a. Ed., SP, 2008.

ULIANA, J.E. Apostila de Comando e Motores Elétricos. Curso Técnico em Plásticos.

Catálogo WEG de motores.