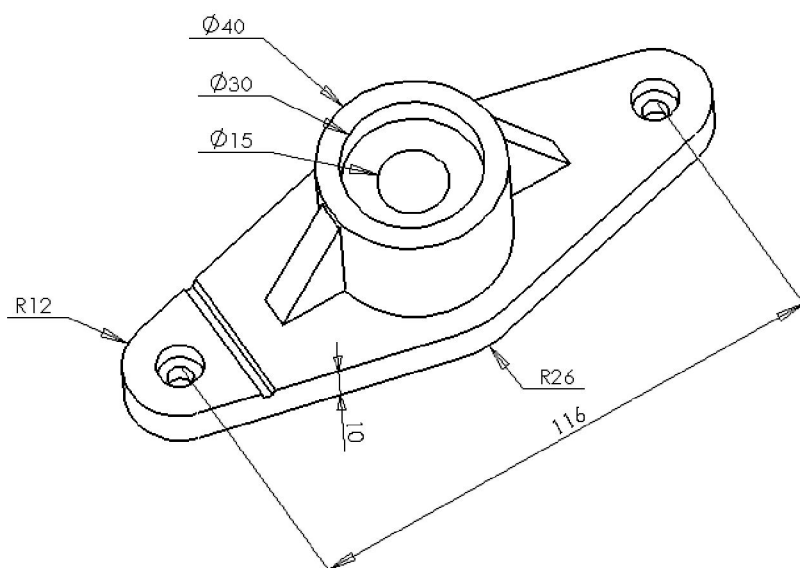


### EXERCÍCIO DE DESENHO INSTRUMENTADO DE VISTAS – 1

Represente a peça abaixo em vistas ortográficas, seguindo as instruções abaixo:

- 1) Determine a escala que melhor se adequar à folha A4
- 2) Empregue um corte total ou composto (conforme sua avaliação) para melhor representar os detalhes geométricos internos da peça
- 3) Represente o rasgo da base em um detalhe ampliado (não esqueça de indicar a escala que você escolheu e usou para ampliação);
- 4) Use os métodos de traçado de reta tangente e arredondamento de cantos ensinados em aula;
- 5) Cote o desenho conforme as normas.



#### Dimensões não indicadas no desenho:

- ◆ NERVURA:
    - Altura 25 mm
    - Largura da base 15 mm
    - Espessura 7 mm
  - ◆ FUROS MENORES:
    - Diâmetro 5,5 mm
    - Diâmetro do rebaixo 10 mm
    - Altura do rebaixo 5 mm
    - Concêntricos aos arredondamentos de 12 mm
  - ◆ FURO MAIOR:
    - Passante
    - Altura do rebaixo superior 7 mm
  - ◆ REBAIXO CIRCULAR DA FACE INFERIOR DA BASE (não mostrado na figura):
    - Diâmetro 25 mm
    - Altura 5 mm
    - Centralizado com o furo maior
  - ◆ RASGO DA BASE:
    - Largura maior 3 mm
    - Profundidade 2 mm
    - Ângulo das paredes laterais 75°
- ◆ ARREDONDAMENTOS
    - Os centros dos raios de 12 mm estão alinhados com o centro do furo maior exatamente no centro da largura da peça
    - Os raios de 26 mm são concêntricos ao furo maior