



CENTRO FEDERAL DE EDUCAÇÃO TECNOLÓGICA DE SANTA CATARINA  
CEFET-SC / UNIDADE DE ARARANGUÁ

Curso Técnico em Eletromecânica (TEM)

DESENHO BÁSICO - prof. Andrei – 2008 I

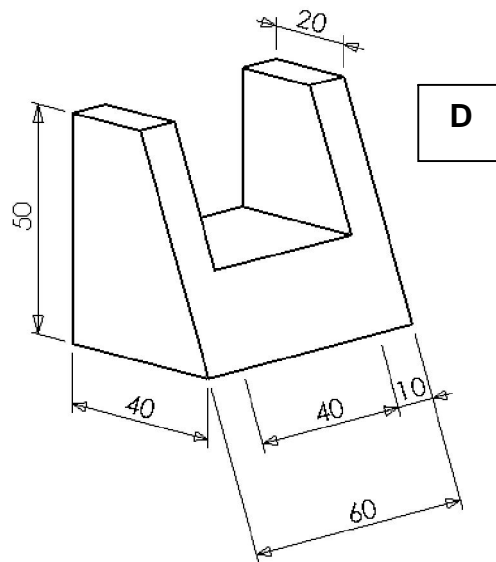
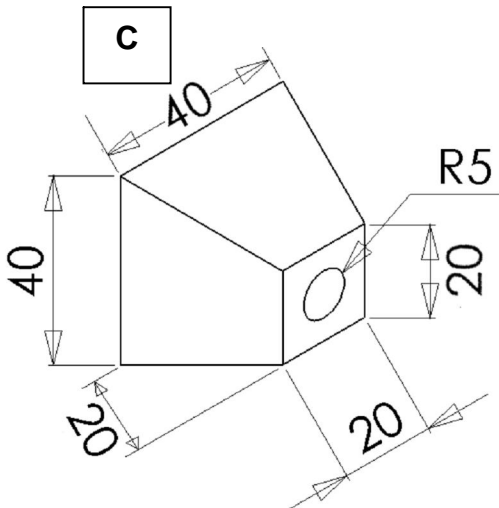
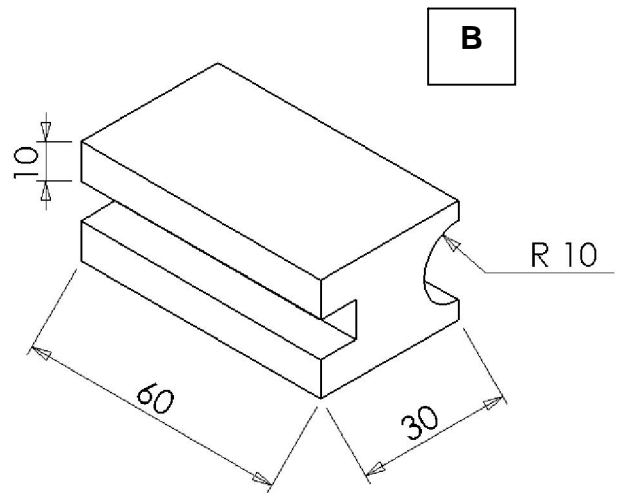
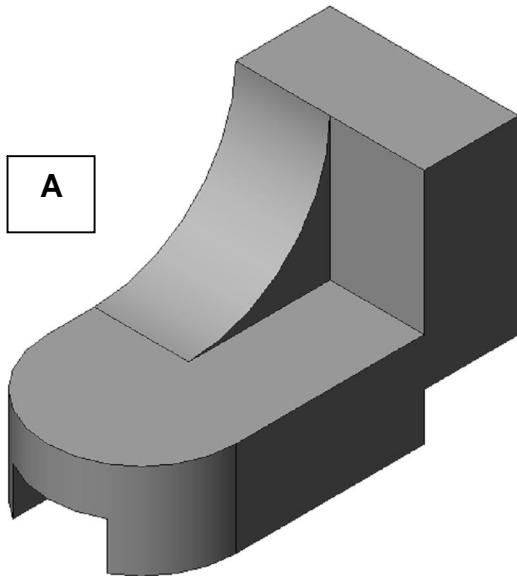
**PRIMEIRA PROVA TEÓRICO-PRÁTICA**

Aluno:

Data:

Turma:

Habilidades avaliadas		1	2	3	4	5	6	7	8	9	D	AV
1	Utilizar adequadamente os instrumentos de desenho											
2	Representar peças mecânicas no plano											
6	Utilizar as características típicas de desenho para cada peça											
7	Desenhar a mão livre											
8	Desenhar objetos em perspectiva isométrica											



Aluno:	Turma:	2
--------	--------	---

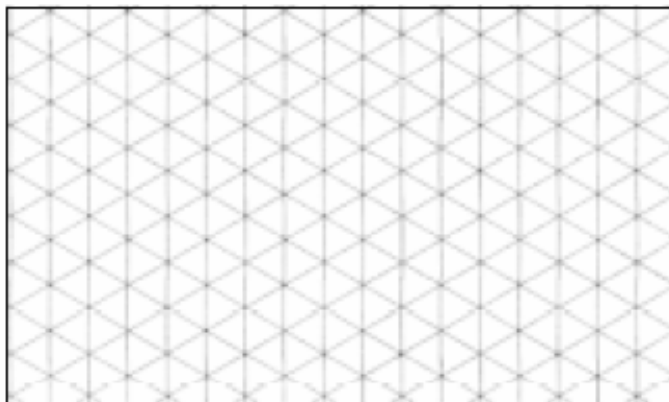
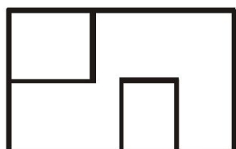
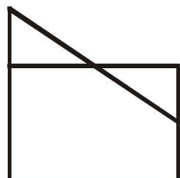
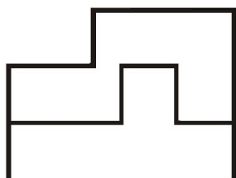
Questão 1	O que é uma figura geradora de um sólido de revolução? Qual é a figura geradora da esfera?
-----------	--

Questão 2	Que tamanho tem a projeção de uma superfície plana de contorno circular sobre um plano perpendicular a ela?
-----------	---

Questão 3	Por que um plano tem apenas duas dimensões? Quanto medem essas dimensões?
-----------	---

Questão 4	<p><b>No verso da folha 1</b>, usando apenas o compasso e os esquadros (não usar a escala numérica para medir), faça o seguinte:</p> <ol style="list-style-type: none"> <li>circunscreva um quadrado de lado 20 mm a um círculo. Não apague as linhas que auxiliam a construção do desenho.</li> <li>inscreva um quadrado em uma circunferência de raio 30 mm. Não apague as linhas que auxiliam a construção do desenho.</li> </ol>
-----------	--

Questão 5	Examine o conjunto de vistas ortográficas e esboce, no reticulado da direita, a perspectiva correspondente. <b>Desenhe a mão livre.</b>
-----------	---



Aluno:	Turma:	3
--------	--------	---

Questão 6		Represente a peça <b>A</b> em três vistas ortográficas no primeiro diedro. <b>Desenhe a mão livre.</b>
-----------	--	--

Questão 7		Represente a peça <b>B</b> em três vistas ortográficas (frontal, superior e lateral esquerda) no primeiro diedro. <b>Desenhe com instrumentos.</b> Obs: ambos os rasgos longitudinais da peça vão de fora a fora.
-----------	--	---

Aluno:	Turma:	4
--------	--------	---

Questão 8		Represente a peça <b>C</b> com o menor número possível de vistas no primeiro diedro. <b>Desenhe com instrumentos.</b> Use a simbologia adequada. Obs.: o furo é passante e está bem no centro da face.
-----------	--	--

Questão 9		Desenhe a peça <b>D</b> em perspectiva isométrica <b>usando instrumentos.</b> Obs: a peça abaixo está representada em perspectiva dimétrica.
-----------	--	--

Questão Desafio		Usando apenas o compasso e os esquadros (não usar a escala numérica para medir), circunscreva um hexágono regular com lado igual a 41,57 mm a uma circunferência. Não apague as linhas que auxiliam a construção do desenho e explique como encontrou a solução.
-----------------	--	--