



Ministério  
da Educação



# Uniões Soldadas

Diógenes Bitencourt

# Soldagem

O que é soldagem?

- É um processo de união de duas ou mais partes, utilizando calor ou pressão.

Tendem a apresentar a continuidade das características químicas, físicas e mecânicas.

# Soldagem

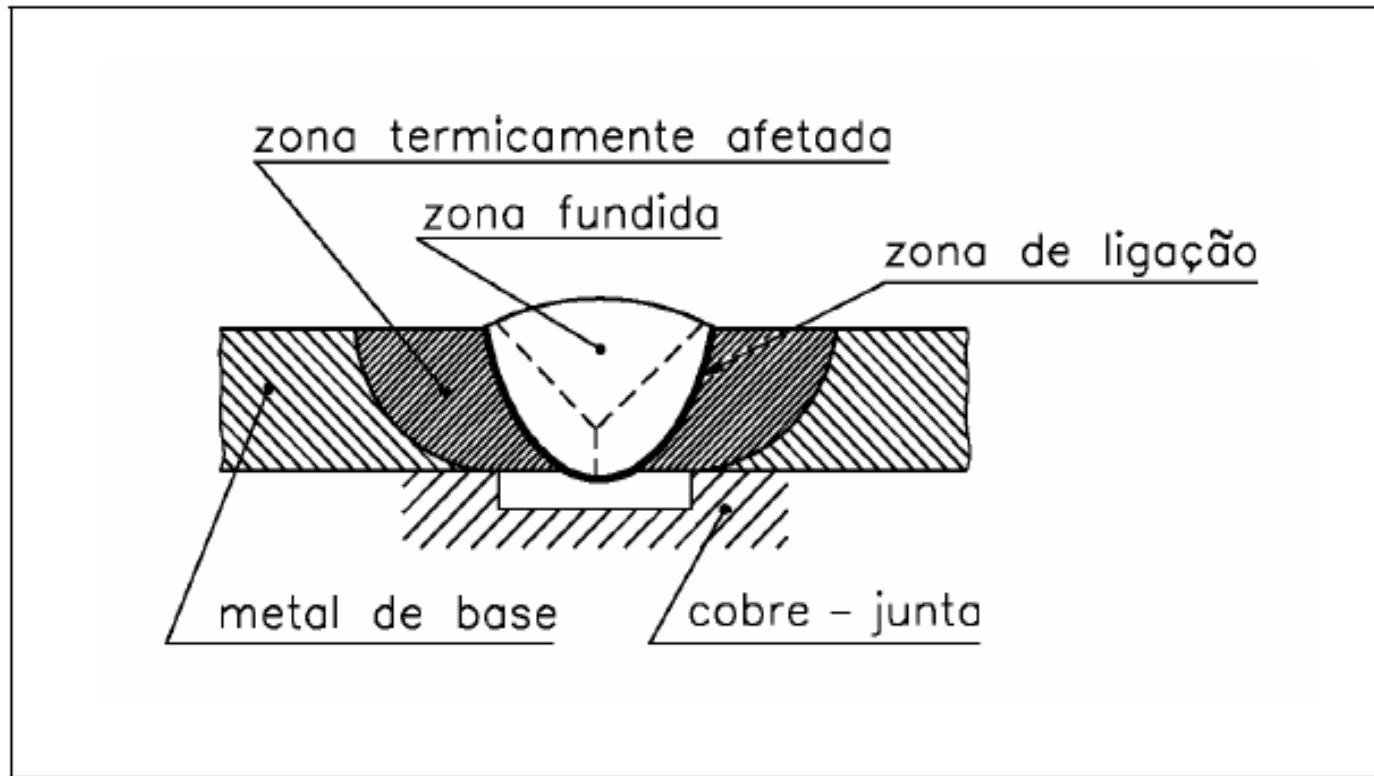
- Para que serve a soldagem?
- Montagem de estruturas ( de forma rígida) que transmitam ou suportem os esforços;
- Manutenção e recuperação de peças;
- Revestimento.

# Soldagem

- Um dos meios de união de peças muito utilizado atualmente é a soldagem.
- Os processos de soldagem são normatizados, sendo o mais utilizado o padrão da American Welding Society(AWS).

# Soldagem

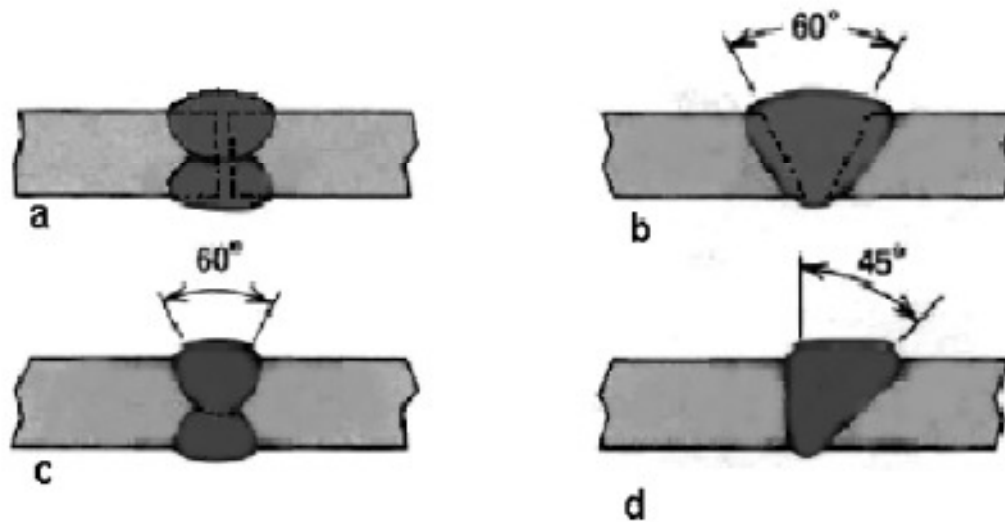
- Tendem a apresentar a continuidade das características químicas, físicas e mecânicas.



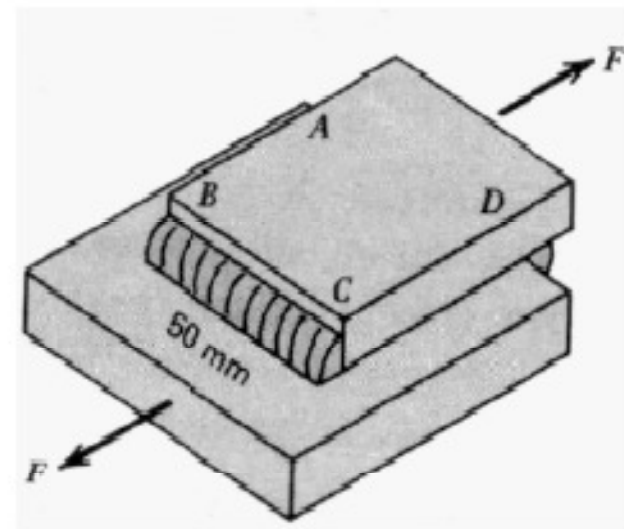
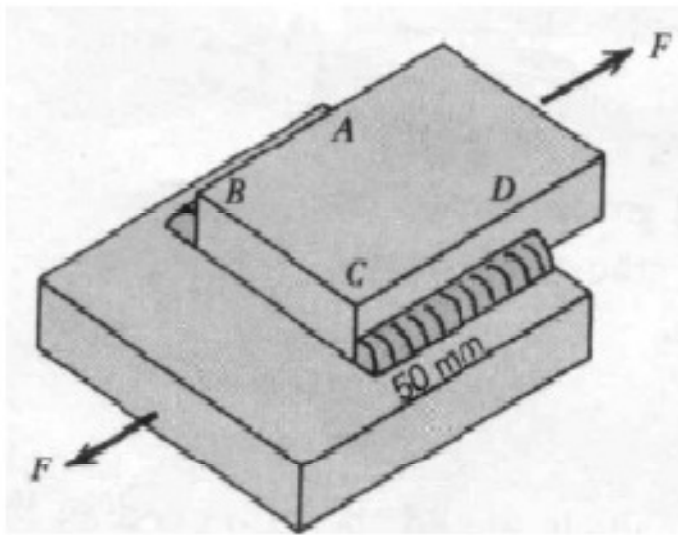
# Modelos para união soldada de peças

- Solda de topo
- Solda paralela e transversal
- Junções especiais – torção nas soldas
- Junções especiais – Flexão nas soldas

# Solda de Topo

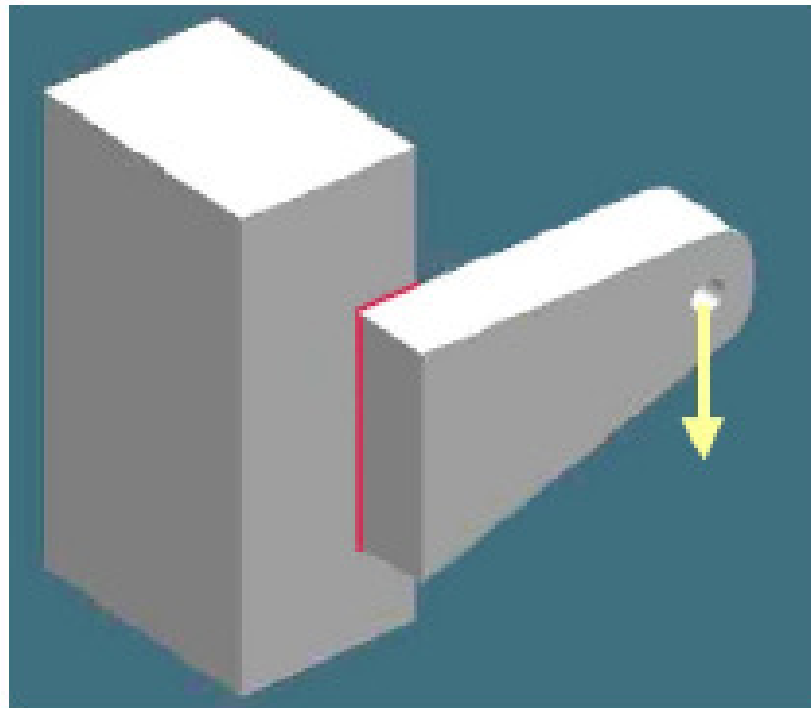


# Solda paralela e transversal

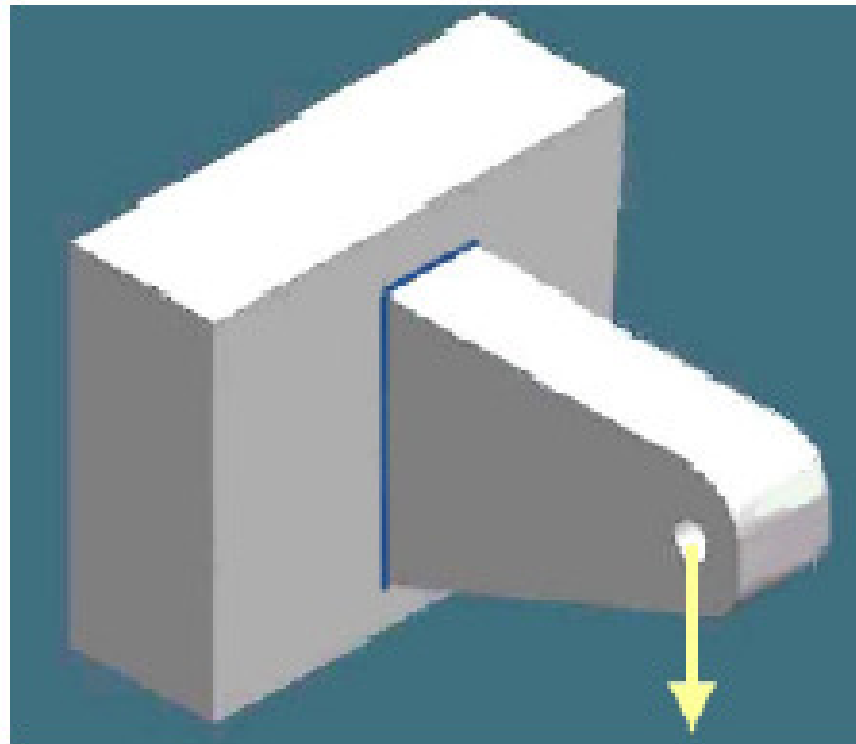




# Junções especiais – torção nas soldas



# Junções especiais – Flexão nas soldas



# Fatores de relevância

- A escolha do processo de soldagem envolve basicamente quatro fatores:
- O projeto da junta (tipo, posição,...);
- A espessura do material;
- A natureza do material a ser soldado;
- O custo de fabricação (produtividade, qualidade da junta, durabilidade do produto...)

# Curiosidade

- Atualmente são usados mais de 50 processos diferentes de soldagem nos mais diversos tipos de indústria.
- Cerca de 70% do PIB de um país está relacionado de alguma forma à soldagem.

# Processos de Soldagem (principais)

- Eletrodo revestido
- Oxi-acetileno
- MIG (*metal inert gás*) / MAG (*metal active gás*)
- TIG