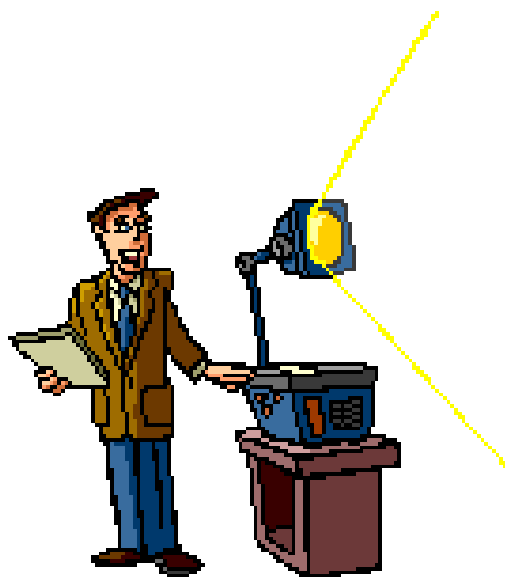


TÉCNICO TÊXTIL EM MALHARIA E CONFECÇÃO



COTAS

Prof. Fábio Evangelista Santana, MSc. Eng.

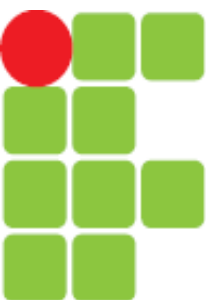
Prof. Wellington Marques Rangel

fsantana@cefetsc.edu.br

wellington@cefetsc.edu.br

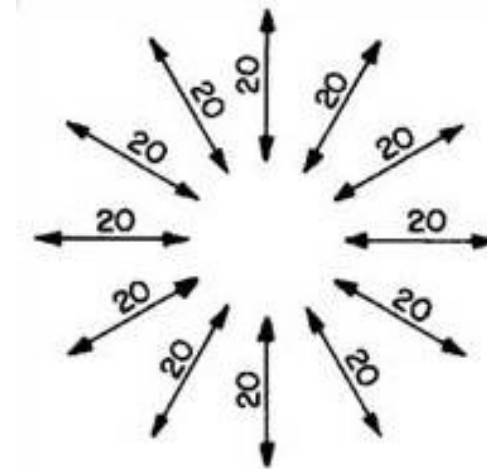
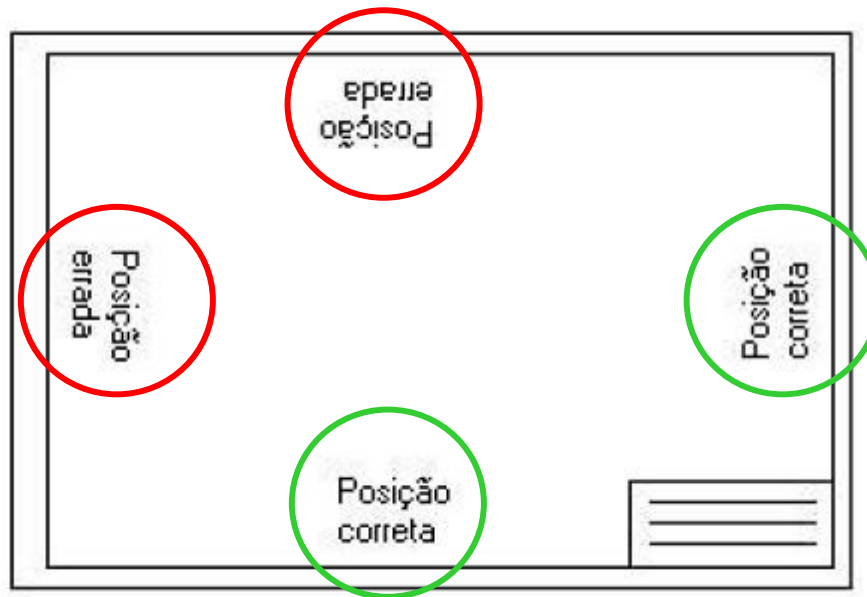
3526-0833

8407-9946

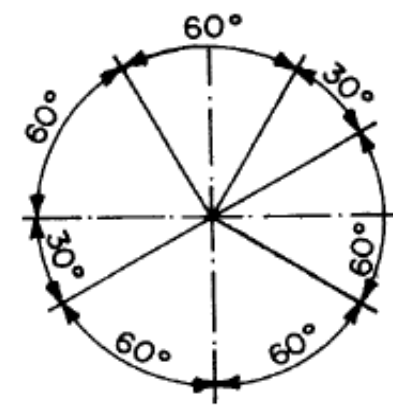


Conteúdo da planta baixa: notações

- Cotas:
 - orientação dos caracteres



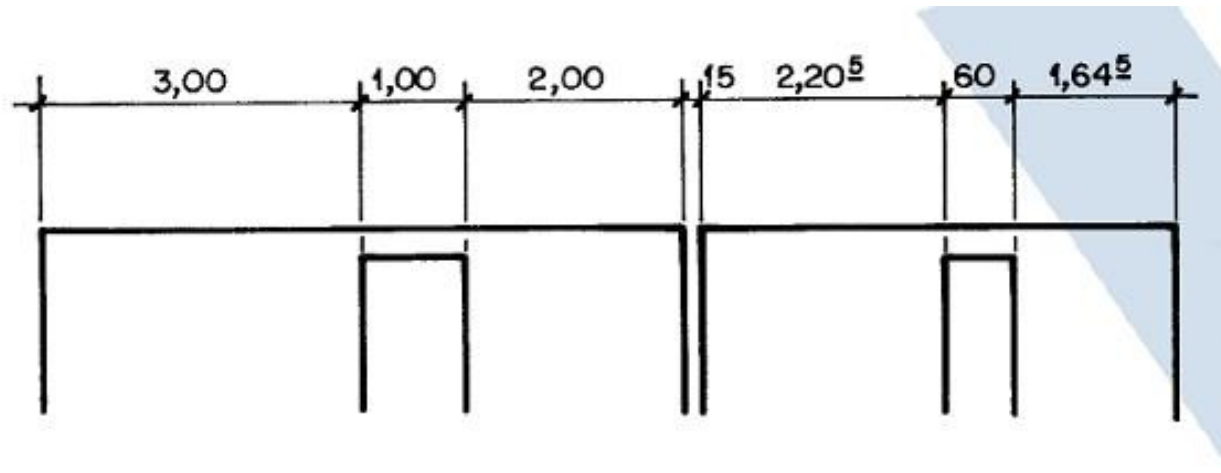
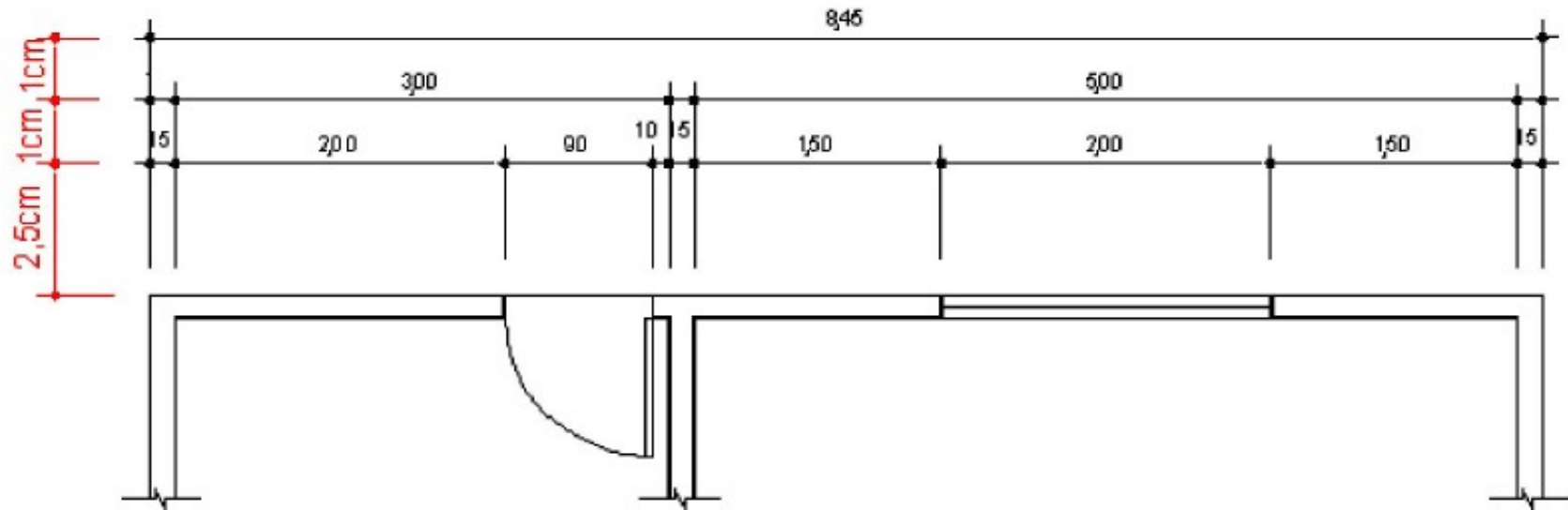
cotas



ângulos

Conteúdo da planta baixa: notações

- Cotas:



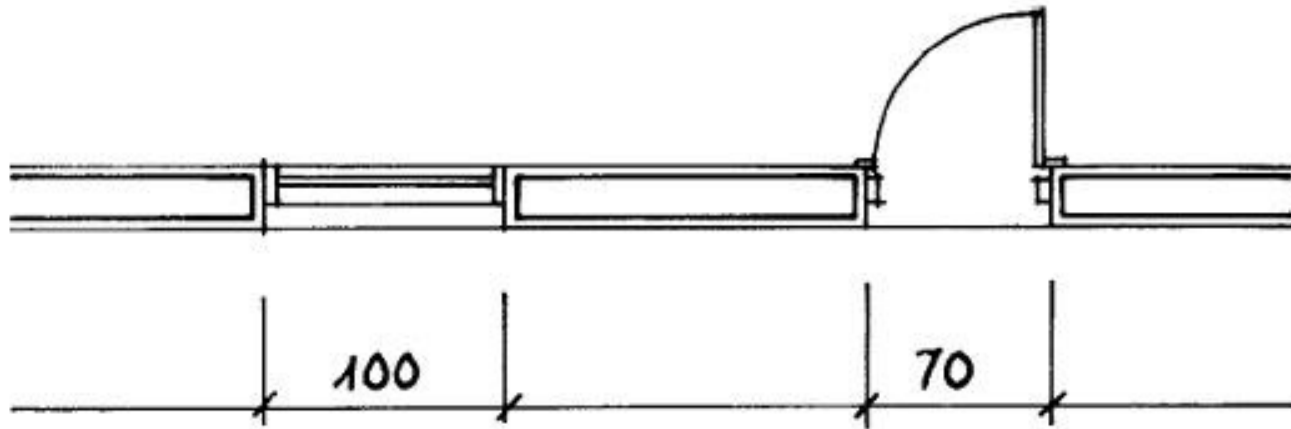
Conteúdo da planta baixa: notações

- Cotas:
 - Devem ser preferencialmente externas;
 - As linhas de cota no mesmo alinhamento devem ser completas;
 - A quantidade de linhas deve ser distribuída no entorno da construção, sendo que a primeira linha deve ficar afastada 2,5 cm do último elemento a ser cotado e as seguintes devem afastar-se umas das outras 1,0 cm;
 - Todas as peças e espessuras de paredes devem ser cotadas;
 - Todas as dimensões totais devem ser identificadas;
 - As aberturas de vãos e esquadrias devem ser cotadas e amarradas aos elementos construtivos;
 - As linhas mais subdivididas devem ser as mais próximas do desenho;
 - As linhas de cota nunca devem se cruzar;
 - Identificar pelo menos três linhas de cota: subdivisão de paredes e esquadrias, cotas das peças e paredes, e cotas totais externas.

Conteúdo da planta baixa: notações

- Dimensões das aberturas

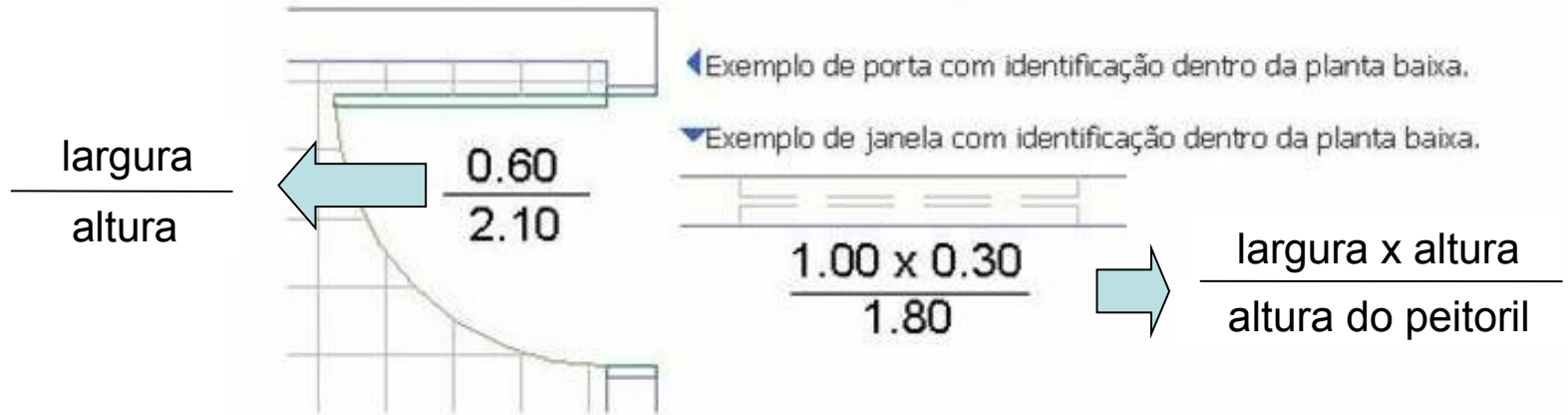
A cota é indicada no vão acabado pronto para receber as esquadrias, conforme exemplo:



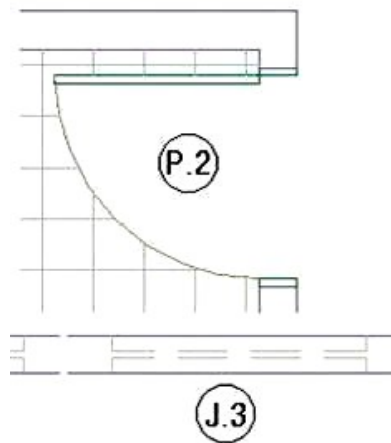
Conteúdo da planta baixa: notações

- Dimensões das aberturas

identificação dentro da planta



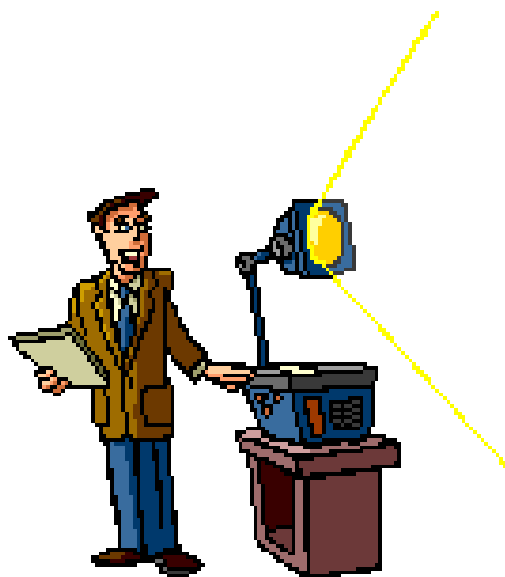
dimensões indicadas em quadro de esquadrias



quadro de esquadrias									
portas				janelas					
cod.	largura	altura	tipo	quant.	cod.	largura	altura	tipo	quant.
P1	0.60	2.10	giro	02	J1	1.00	1.10	correr	04
P2	0.70	2.10	giro	04	J2	1.50	1.10	correr	03
PG1	1.00	2.10	correr	01	J3	2.00	1.10	correr	03
PG2	2.50	1.70	giro	01	J4	2.00	1.10	pivotante	04

obs.1: ver prancha 04/05 para detalhamento

TÉCNICO TÊXTIL EM MALHARIA E CONFECÇÃO



FIM

Prof. Fábio Evangelista Santana, MSc. Eng.

Prof. Wellington Marques Rangel

fsantana@cefetsc.edu.br

wellington@cefetsc.edu.br

3526-0833

8407-9946

